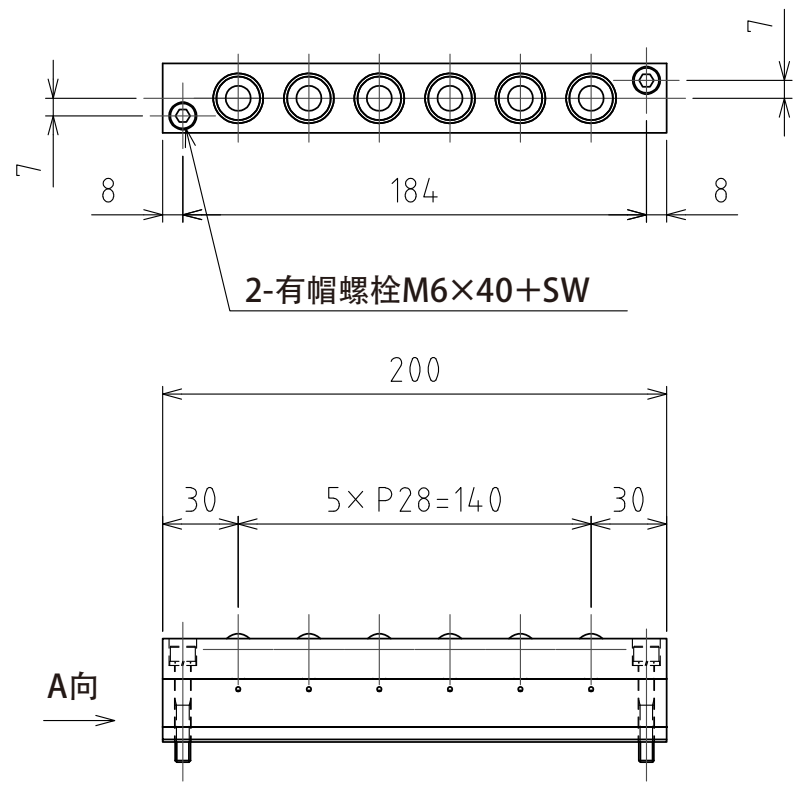


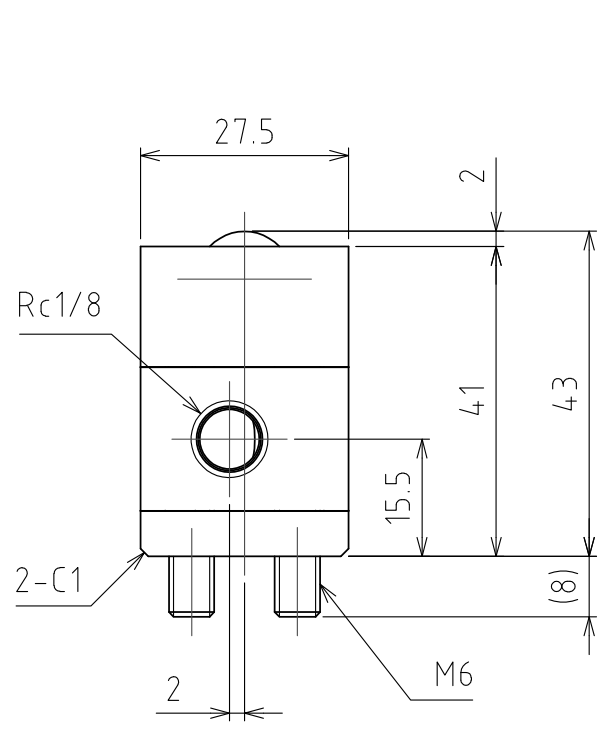
1 2 3 4 5 6 7 8

A
B
C
D
E
F

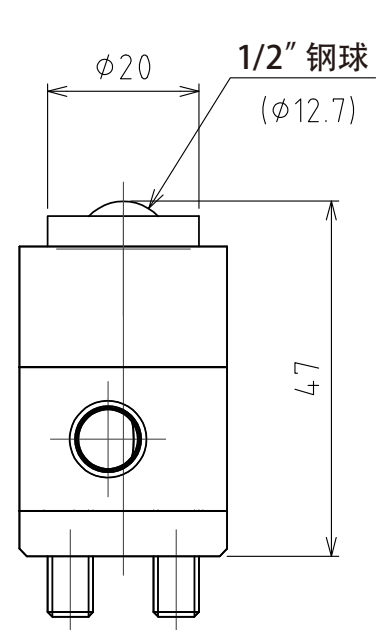
A
B
C
D
E
F



2-有帽螺栓M6×40+SW

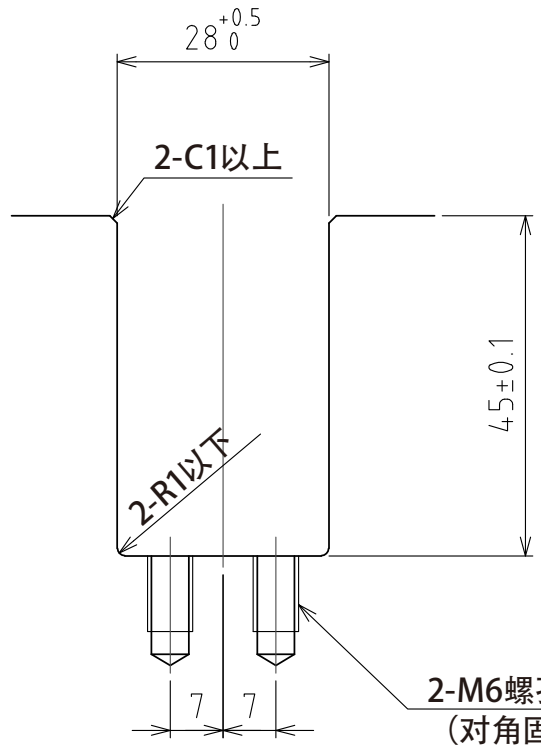


A视图



上浮时
(行程4mm)

(尺度 1:1)



推荐的凹槽尺寸

2-M6螺孔 深10以上
(对角固定)

规格

系列	AFU-2743W series	
万向球	6 个	
材质	球	SUJ2
	球座	SCM415
	本体	钢
自重	1.6kg	

能力	空气压力 [MPa (kgf/cm ²)]	负荷能力 (单元) [kN (kgf)]	负荷能力 (万向球 1个) [kN (kgf)]
	0.3 (3.1)	1.15 (117.0)	0.19 (19.5)
	0.4 (4.1)	1.52 (156.0)	0.25 (26.0)
	0.5 (5.1)	1.94 (198.0)	0.32 (33.0)
	0.6 (6.1)	2.29 (234.0)	0.38 (39.0)

设计 DESIGNED BY	古内	2021/07/27
製図 DRAWN BY	古内	2021/07/27
検図 CHECKED BY	坂根	21.11.11
承認 APPROVED BY	花村	21.11.16

名称 TITLE
气浮式万向球单元
AFU-2743W-6-200

尺度 SCALE 1:3 サイズ SIZE A3
第三角法



図面番号 DRAWING NO. SD-00292-F03
変更回数 REV.MARK

1 2 3 4 5 6 7 8