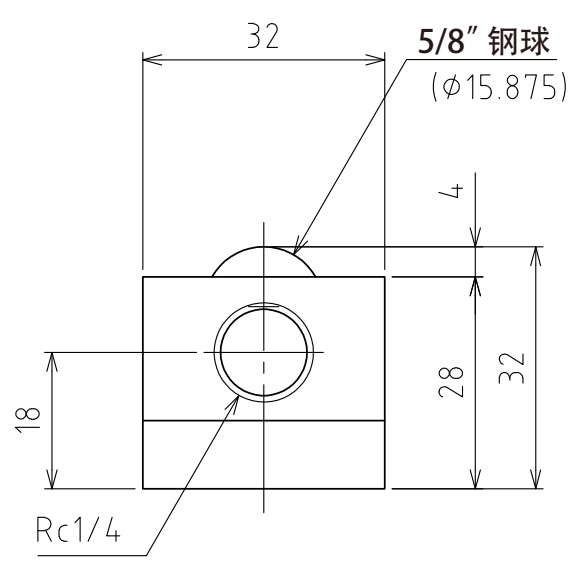
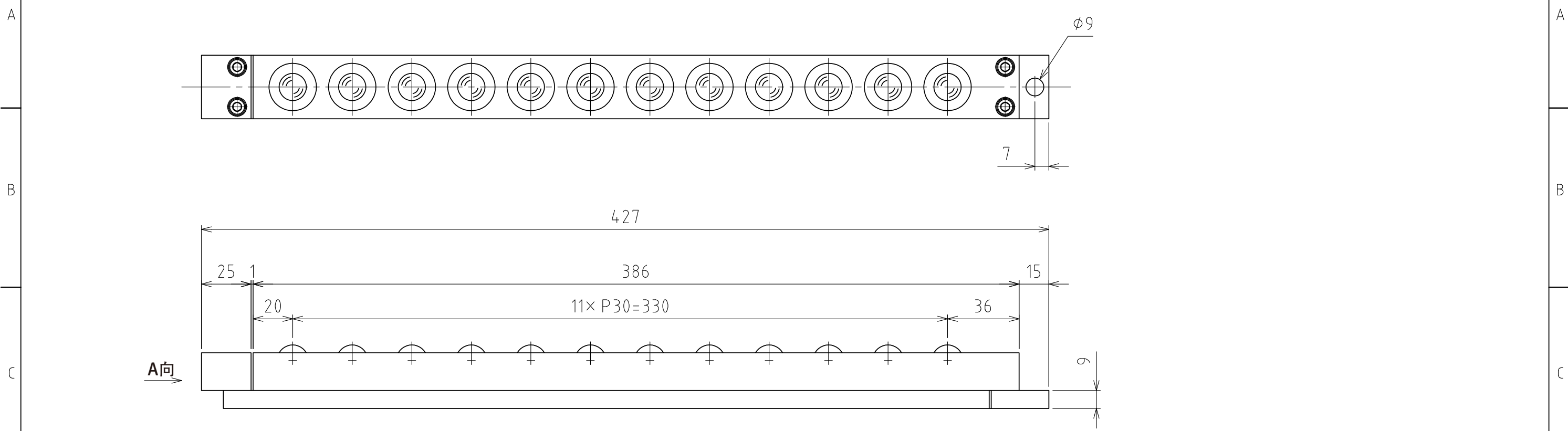
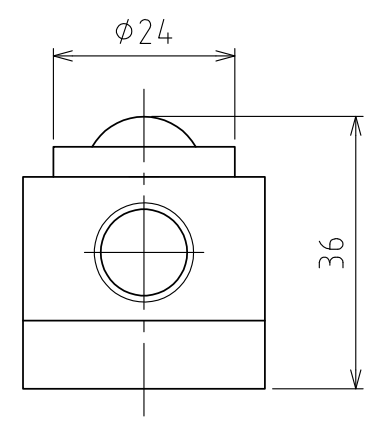


1 2 3 4 5 6 7 8

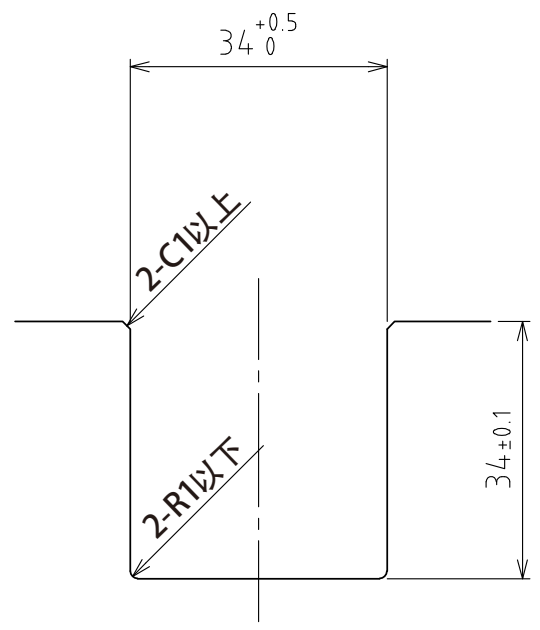


A视图



上浮时  
(行程4mm)

(尺度 1:1)



推荐的凹槽尺寸

规格

系列	AFU-3232series	
万向球	12 个	
材质	球	SUJ2
	球座	SCM415
	本体	钢
自重	2.6kg	

能力	空气压力 [ MPa(kgf/cm <sup>2</sup> ) ]	负荷能力(单元) [ kN(kgf) ]	负荷能力(万向球 1个) [ kN(kgf) ]
	0.3 (3.1)	1.44 (146.4)	0.12 (12.2)
	0.4 (4.1)	1.92 (195.6)	0.16 (16.3)
	0.5 (5.1)	2.40 (244.8)	0.20 (20.4)
	0.6 (6.1)	2.88 (294.0)	0.24 (24.5)

設計 DESIGNED BY 古内 2021/07/27

製図 DRAWN BY 古内 2021/07/27

検図  
CHECKED  
BY

技術部  
21.11.11  
坂根

承認  
APPROVED  
BY

技術部  
21.11.18  
花村

名称 TITLE

气浮式万向球单元

AFU-3232-12

尺度 SCALE 1:2 サイズ SIZE A3

第三角法



図面番号 DRAWING NO.  
SD-01255-F01

変更回数  
REV.MARK

1 2 3 4 5 6 7 8