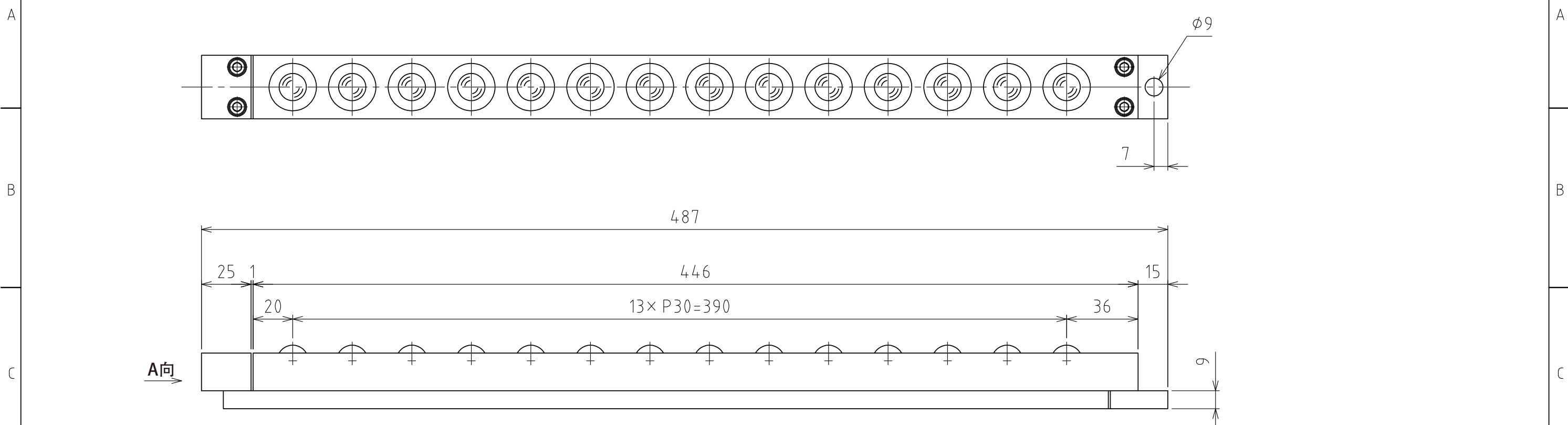
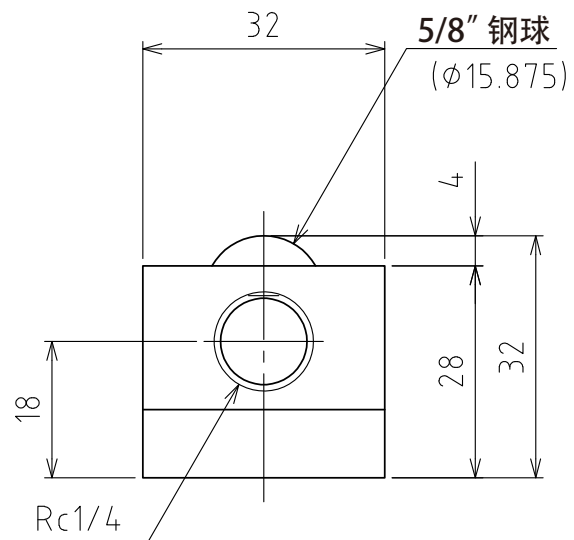


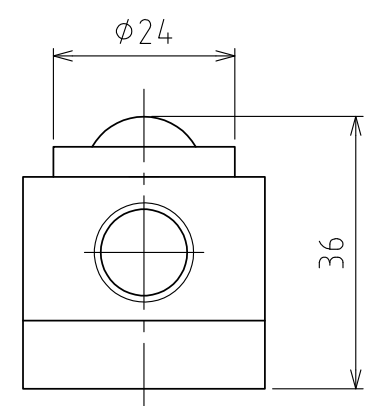
1 2 3 4 5 6 7 8



A向

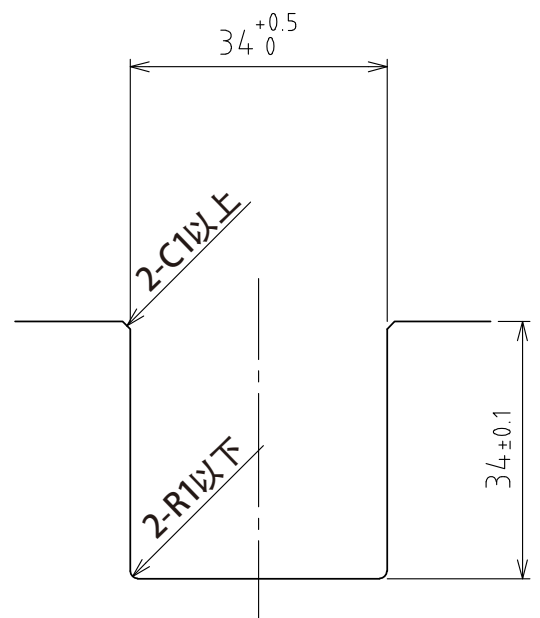


A视图



上浮时
(行程4mm)

(尺度 1:1)



推荐的凹槽尺寸

规格

系列	AFU-3232series	
万向球	14 个	
材质	球	SUJ2
	球座	SCM415
	本体	钢
自重	3kg	

能力	空气压力 [MPa(kgf/cm ²)]	负荷能力(单元) [kN(kgf)]	负荷能力(万向球 1个) [kN(kgf)]
	0.3 (3.1)	1.68 (170.8)	0.12 (12.2)
	0.4 (4.1)	2.24 (228.2)	0.16 (16.3)
	0.5 (5.1)	2.80 (285.6)	0.20 (20.4)
	0.6 (6.1)	3.36 (343.0)	0.24 (24.5)

設計 DESIGNED BY 古内 2021/07/27

製図 DRAWN BY 古内 2021/07/27

検図
CHECKED
BY

技術部
21.11.11
坂根

承認
APPROVED
BY

技術部
21.11.18
花村

名称 TITLE

气浮式万向球单元

尺度 SCALE 1:2 サイズ SIZE A3

AFU-3232-14

第三角法



図面番号 DRAWING NO. SAU05403-F03

変更回数 REV.MARK

1 2 3 4 5 6 7 8