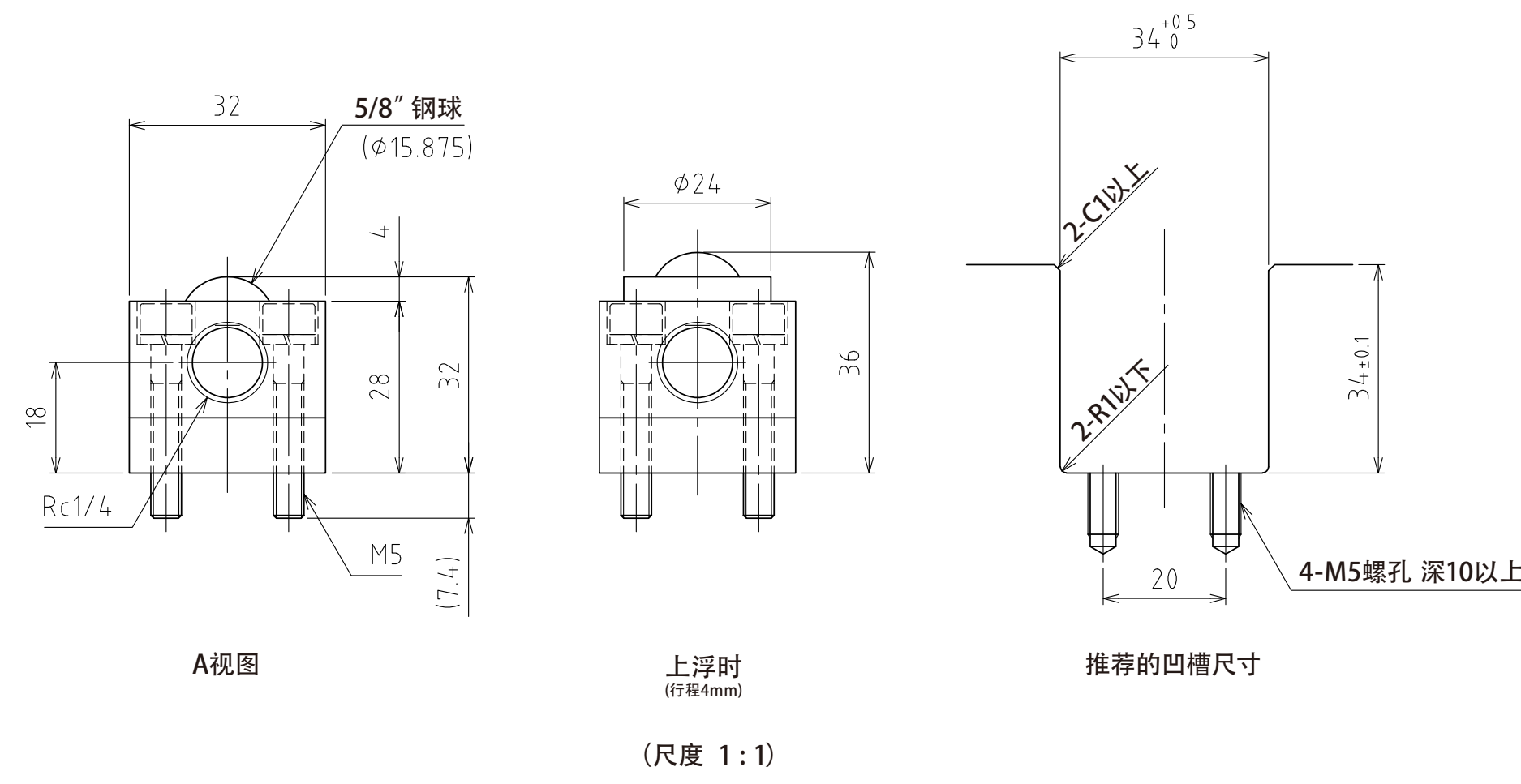
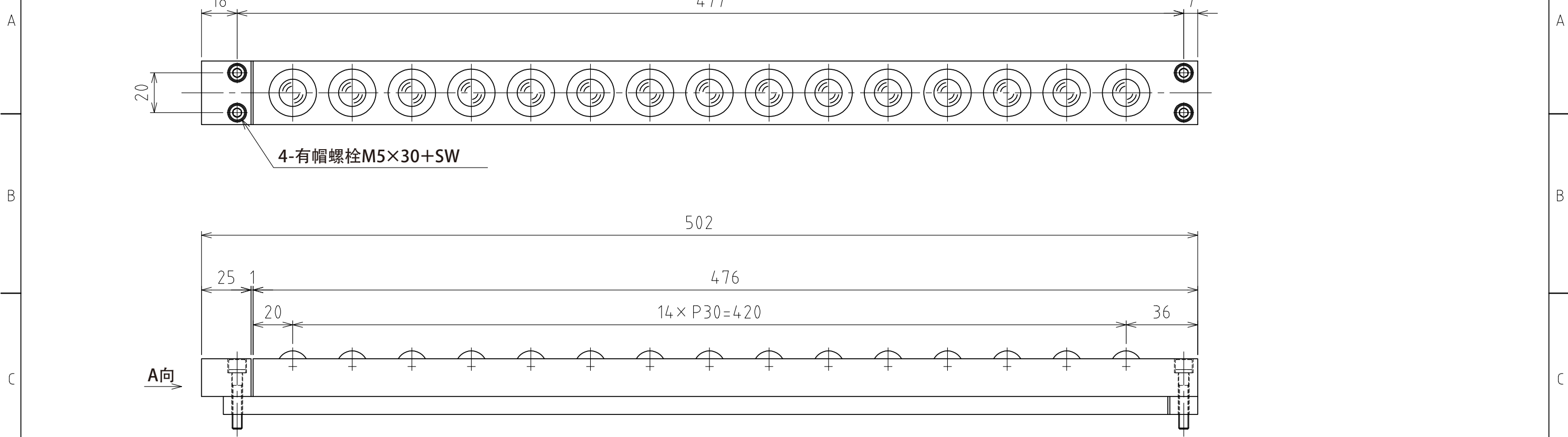


1 2 3 4 5 6 7 8



规格

系列	AFU-3232series	
万向球	15 个	
材质	球	SUJ2
	球座	SCM415
	本体	钢
自重	3.2kg	

能力	空气压力 [MPa (kgf/cm ²)]	负荷能力 (单元) [kN (kgf)]	负荷能力 (万向球 1个) [kN (kgf)]
	0.3 (3.1)	1.80 (183.0)	0.12 (12.2)
	0.4 (4.1)	2.40 (244.5)	0.16 (16.3)
	0.5 (5.1)	3.00 (306.0)	0.20 (20.4)
	0.6 (6.1)	3.60 (367.5)	0.24 (24.5)

設計 DESIGNED BY	古内	2021/07/27	名称 TITLE
製図 DRAWN BY	古内	2021/07/27	
検図 CHECKED BY	坂根	21.11.18	气浮式万向球单元
承認 APPROVED BY	花村	21.11.18	
尺度 SCALE	1:2	サイズ SIZE	A3
第三角法			AFU-3232-4P-15
			図面番号 DRAWING NO. SD-01276-F01
			変更回数 REV.MARK 回数

1 2 3 4 5 6 7 8