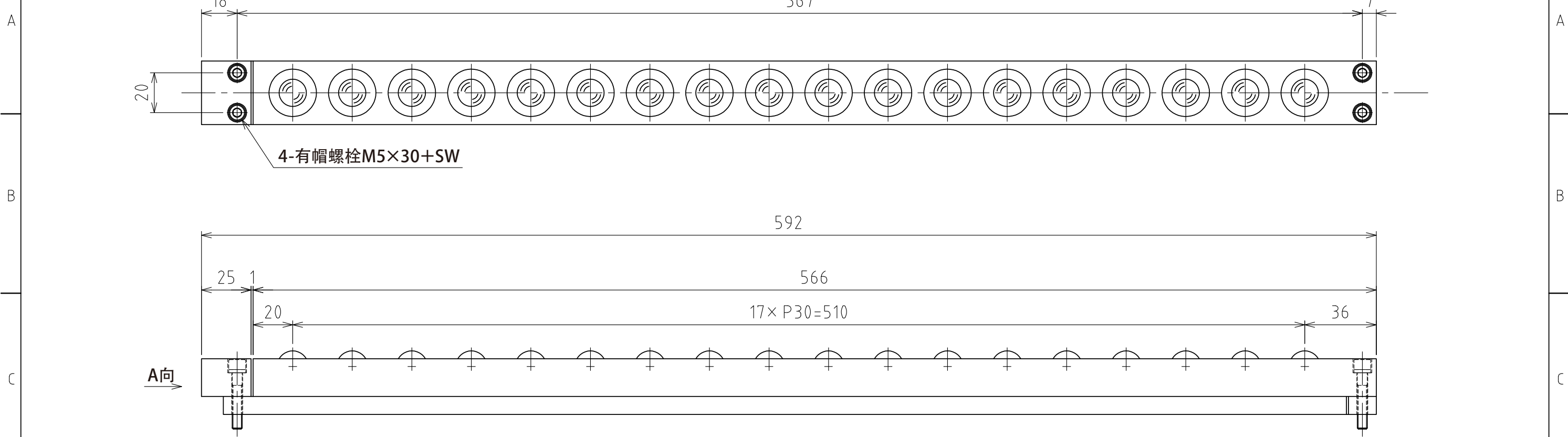
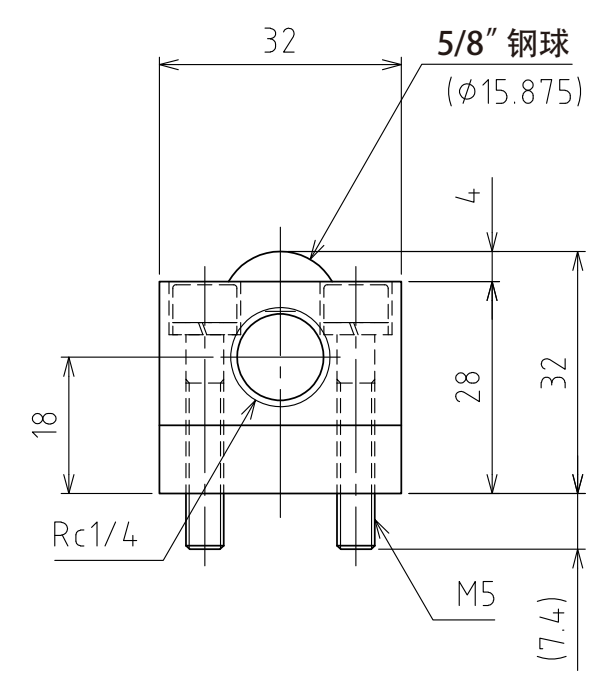


1 2 3 4 5 6 7 8

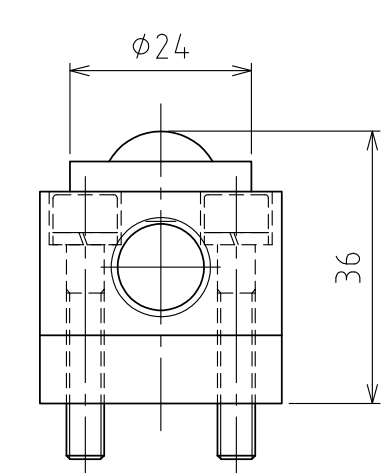


4-有帽螺栓M5×30+SW

A向

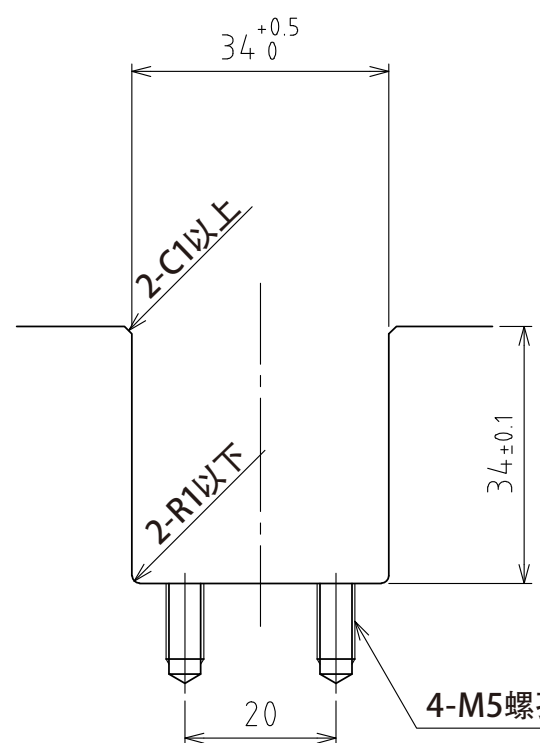


A视图



上浮时
(行程4mm)

(尺度 1:1)



推荐的凹槽尺寸

4-M5螺孔 深10以上

规格

系列	AFU-3232series	
万向球	18 个	
材质	球	SUJ2
	球座	SCM415
	本体	钢
自重	3.8kg	

能力	空气压力 [MPa (kgf/cm ²)]	负荷能力 (单元) [kN (kgf)]	负荷能力 (万向球 1个) [kN (kgf)]
	0.3 (3.1)	2.16 (219.6)	0.12 (12.2)
	0.4 (4.1)	2.88 (293.4)	0.16 (16.3)
	0.5 (5.1)	3.60 (367.2)	0.20 (20.4)
	0.6 (6.1)	4.32 (441.0)	0.24 (24.5)

設計 DESIGNED BY 古内 2021/07/27
 製図 DRAWN BY 古内 2021/07/27
 検図 CHECKED BY 坂根 (21.11.11) 承認 APPROVED BY 花村 (21.11.18)

名称 TITLE
 气浮式万向球单元
 AFU-3232-4P-18

尺度 SCALE 1:2 サイズ SIZE A3
 第三角法



図面番号 DRAWING NO. SD-01279-F01
 変更回数 REV.MARK

1 2 3 4 5 6 7 8