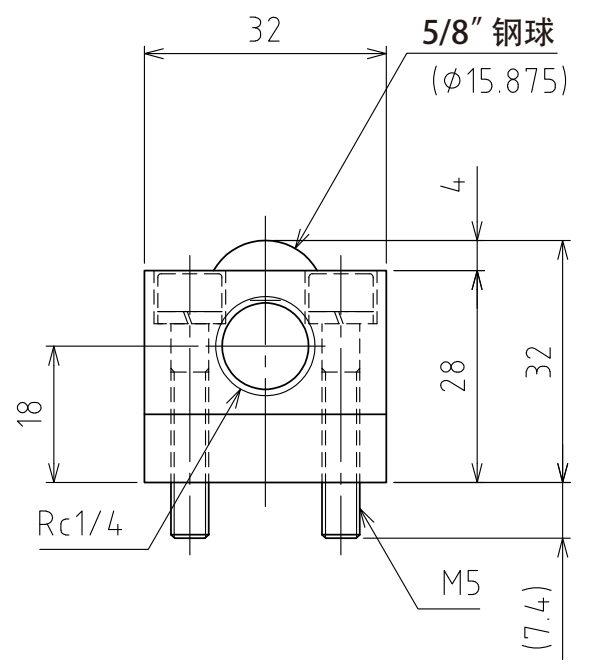
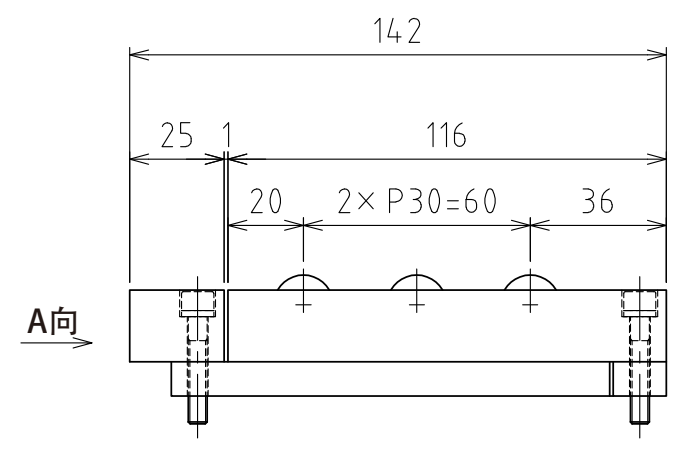
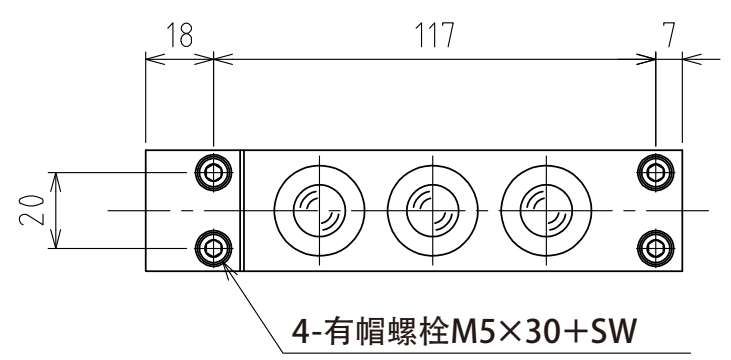


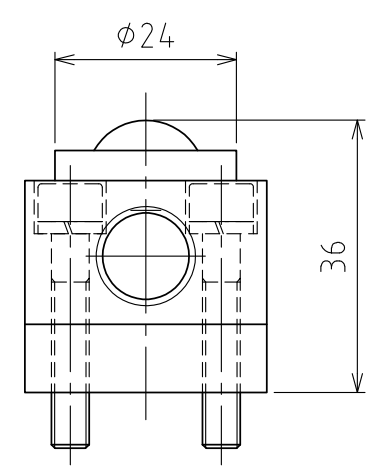
1 2 3 4 5 6 7 8

A
B
C
D
E
F

A
B
C
D
E
F

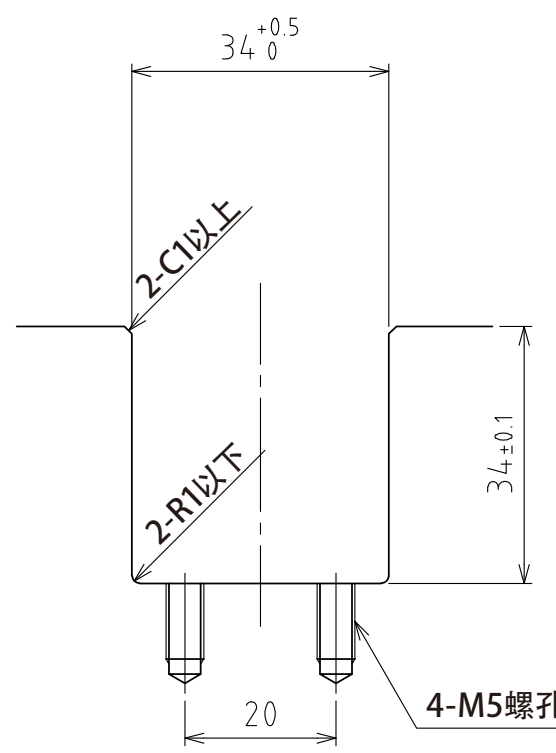


A视图



上浮时
(行程4mm)

(尺度 1:1)



推荐的凹槽尺寸

4-M5螺孔 深10以上

规格

系列	AFU-3232series	
万向球	3 个	
材质	球	SUJ2
	球座	SCM415
	本体	钢
自重	0.9kg	

能力	空气压力 [MPa (kgf/cm ²)]	负荷能力 (单元) [kN (kgf)]	负荷能力 (万向球 1个) [kN (kgf)]
	0.3 (3.1)	0.36 (36.6)	0.12 (12.2)
	0.4 (4.1)	0.48 (48.9)	0.16 (16.3)
	0.5 (5.1)	0.60 (61.2)	0.20 (20.4)
	0.6 (6.1)	0.72 (73.5)	0.24 (24.5)

设计 DESIGNED BY	古内	2021/07/27
製図 DRAWN BY	古内	2021/07/27
検図 CHECKED BY	坂根	21.11.18
承認 APPROVED BY	花村	21.11.18

名称 TITLE
气浮式万向球单元
AFU-3232-4P-3

尺度 SCALE 1:2 サイズ SIZE A3
第三角法



図面番号 DRAWING NO. SD-01264-F01
変更回数 REV.MARK

1 2 3 4 5 6 7 8