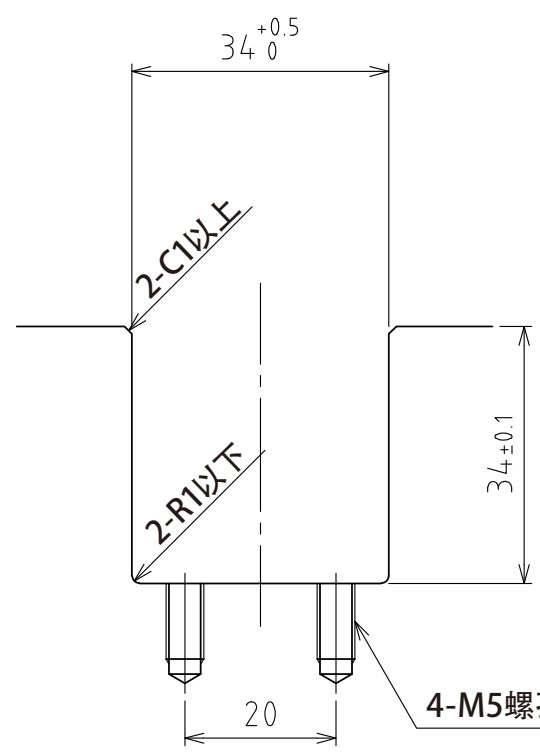
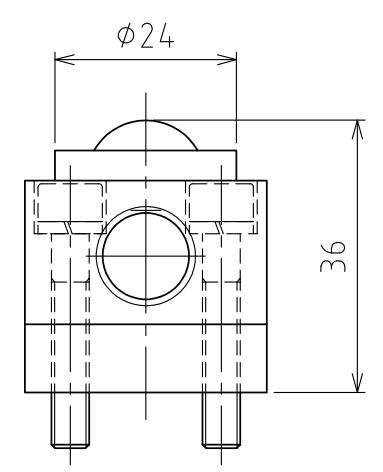
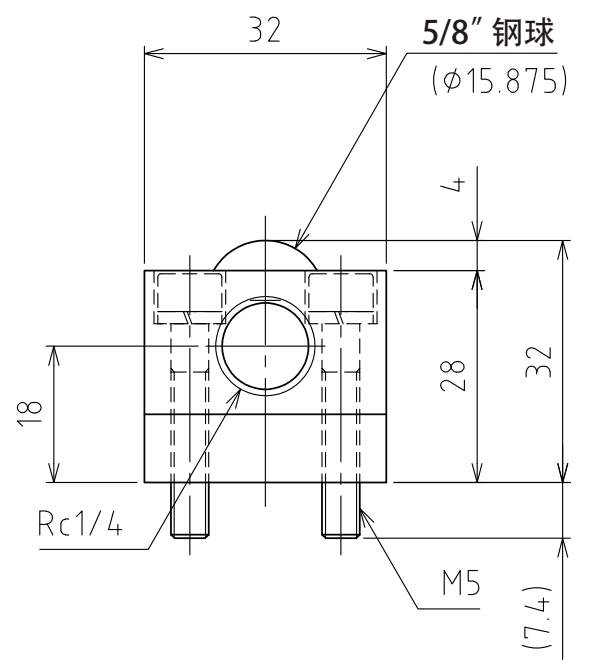
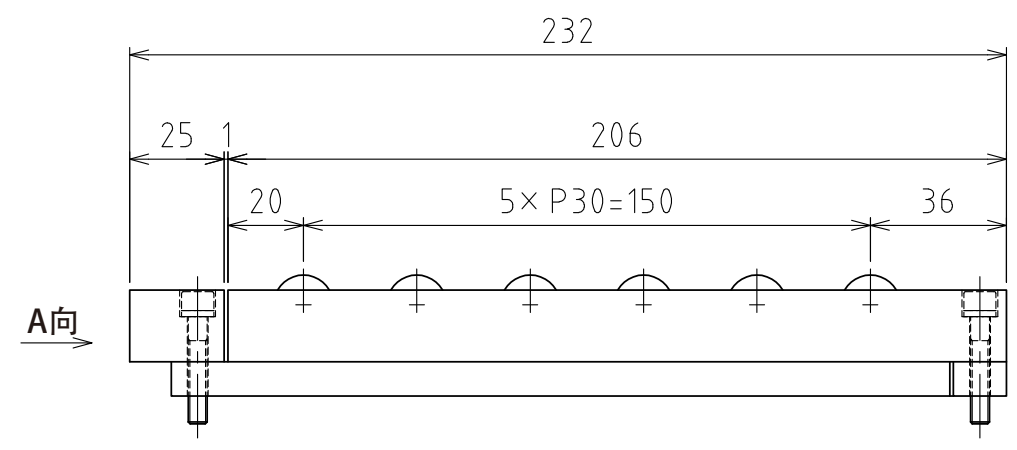
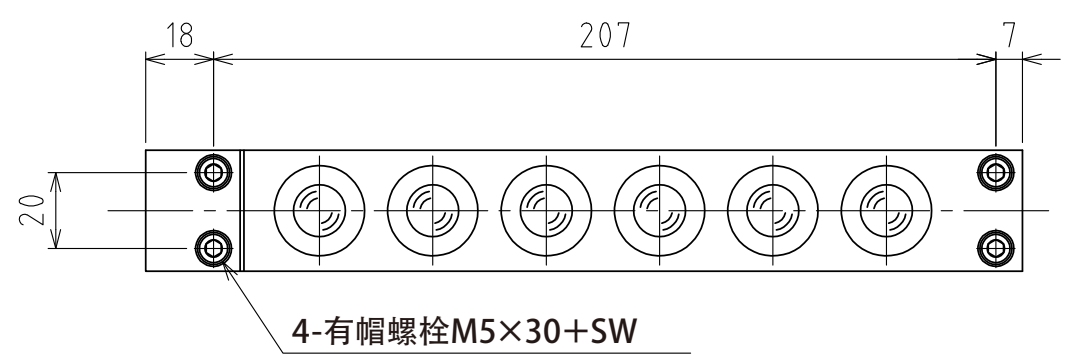


1 2 3 4 5 6 7 8

A
B
C
D
E
F

A
B
C
D
E
F



4-M5螺孔 深10以上

上浮时
(行程4mm)
(尺度 1:1)

规格

系列	AFU-3232series	
万向球	6 个	
材质	球	SUJ2
	球座	SCM415
	本体	钢
自重	1.5kg	

能力	空气压力 [MPa (kgf/cm ²)]	负荷能力 (单元) [kN (kgf)]	负荷能力 (万向球 1个) [kN (kgf)]
	0.3 (3.1)	0.72 (73.2)	0.12 (12.2)
	0.4 (4.1)	0.96 (97.8)	0.16 (16.3)
	0.5 (5.1)	1.20 (122.4)	0.20 (20.4)
	0.6 (6.1)	1.44 (147.0)	0.24 (24.5)

設計 DESIGNED BY 古内 2021/07/27
製図 DRAWN BY 古内 2021/07/27
検図 CHECKED BY 坂根 21.11.11 承認 APPROVED BY 花村 21.11.18

名称 TITLE
气浮式万向球单元
AFU-3232-4P-6

尺度 SCALE 1:2 サイズ SIZE A3
第三角法



図面番号 DRAWING NO. SD-01267-F01
変更回数 REV.MARK

1 2 3 4 5 6 7 8