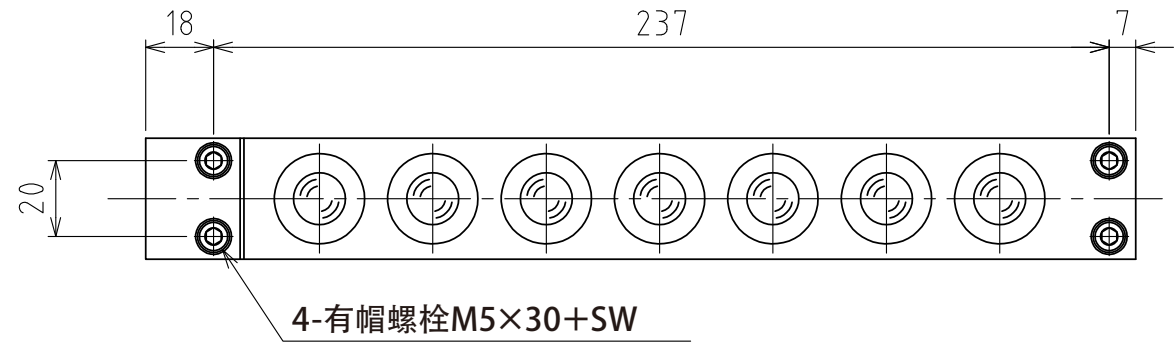
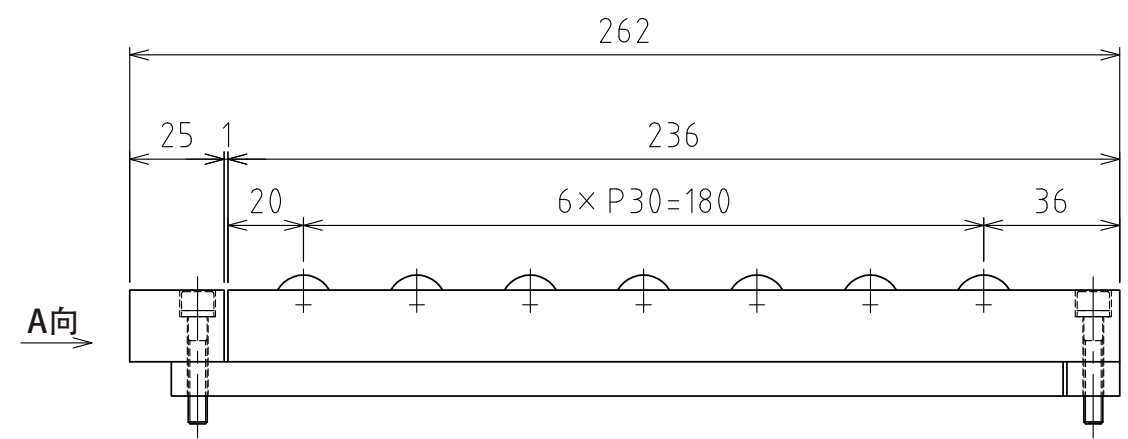


1 2 3 4 5 6 7 8

A

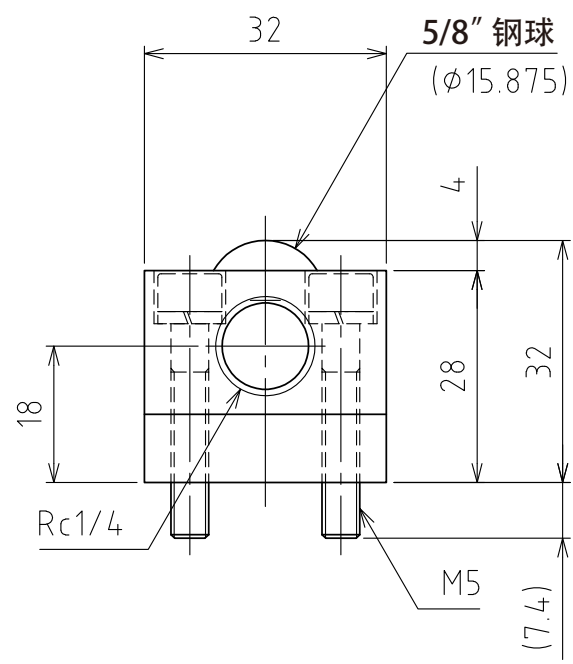


B

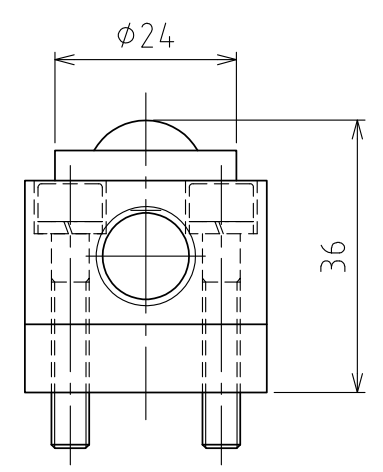


C

D

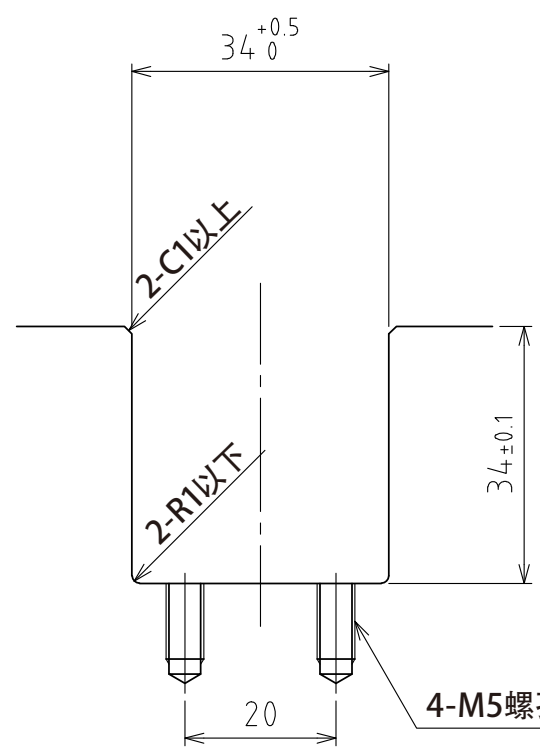


A视图



上浮时  
(行程4mm)

(尺度 1:1)



推荐的凹槽尺寸

F

规格

系列	AFU-3232series	
万向球	7 个	
材质	球	SUJ2
	球座	SCM415
	本体	钢
自重	1.6kg	

能力	空气压力 [ MPa (kgf/cm <sup>2</sup> ) ]	负荷能力 (单元) [ kN (kgf) ]	负荷能力 (万向球 1个) [ kN (kgf) ]
	0.3 (3.1)	0.84 (85.4)	0.12 (12.2)
	0.4 (4.1)	1.12 (114.1)	0.16 (16.3)
	0.5 (5.1)	1.40 (142.8)	0.20 (20.4)
	0.6 (6.1)	1.68 (171.5)	0.24 (24.5)

設計 DESIGNED BY	古内	2021/07/27
製図 DRAWN BY	古内	2021/07/27
検図 CHECKED BY	坂根	21.11.18
承認 APPROVED BY	花村	21.11.18

名称 TITLE  
气浮式万向球单元  
AFU-3232-4P-7

尺度 SCALE 1:2 サイズ SIZE A3  
第三角法



図面番号 DRAWING NO. SD-01268-F01  
変更回数 REV.MARK

1 2 3 4 5 6 7 8