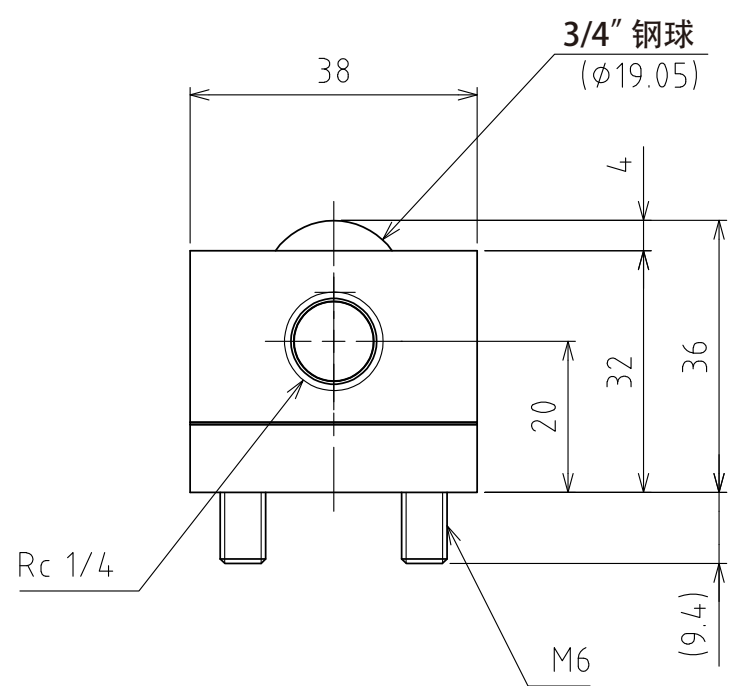
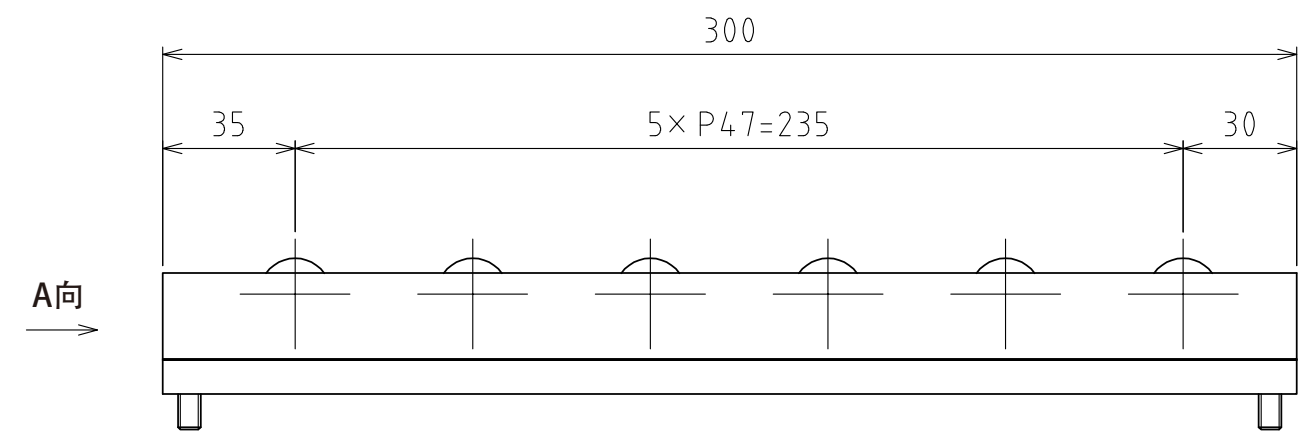
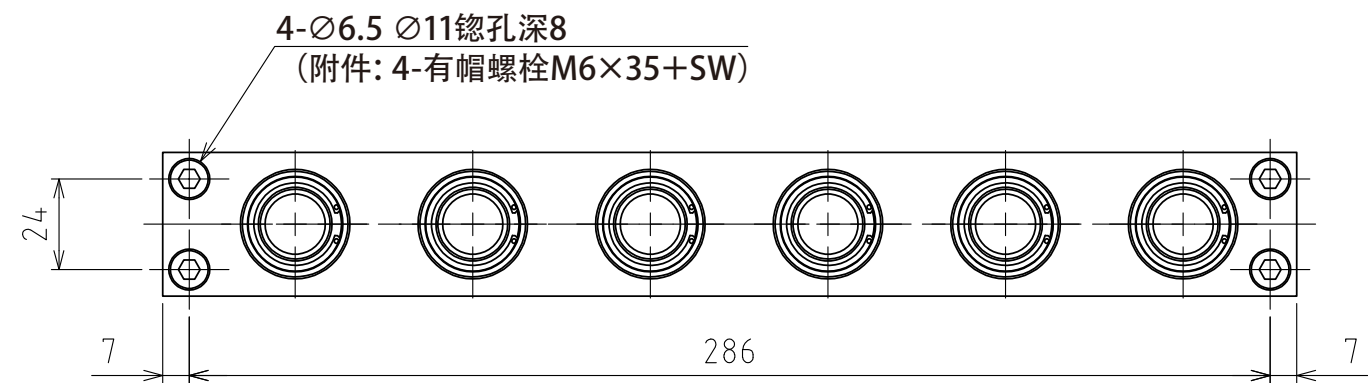
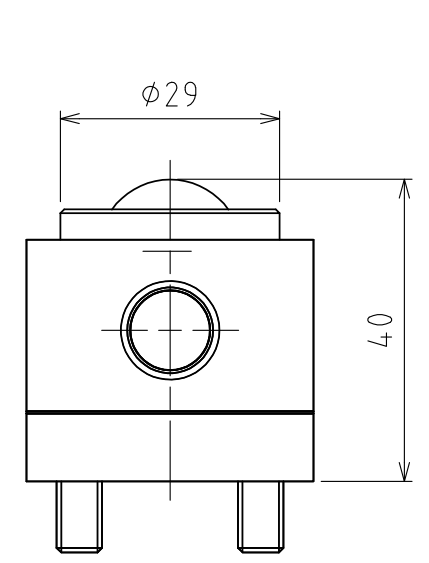


1 2 3 4 5 6 7 8

A
B
C
D
E
F

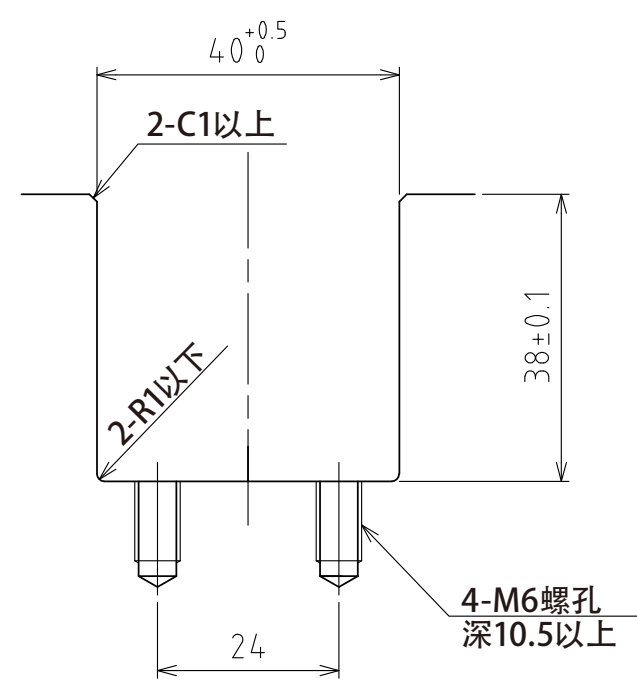


A视图



上浮时
(行程4mm)

(尺度 1:1)



推荐的凹槽尺寸

规格

系列	AFU-32S series	
万向球	6 个	
材质	球	SUJ2
	球座	SCM415
	本体	钢
自重	2.7kg	

能力	空气压力 [MPa (kgf/cm ²)]	负荷能力 (单元) [kN (kgf)]	负荷能力 (万向球 1个) [kN (kgf)]
	0.3 (3.1)	1.17 (119.3)	0.20 (19.9)
	0.4 (4.1)	1.44 (146.8)	0.24 (24.5)
	0.5 (5.1)	1.86 (189.7)	0.31 (31.6)
	0.6 (6.1)	2.34 (238.6)	0.39 (39.8)

設計 DESIGNED BY	古内	2021/07/28
製図 DRAWN BY	古内	2021/07/28
検図 CHECKED BY	坂根	21.11.12
承認 APPROVED BY	花村	21.11.24

名称 TITLE
气浮式万向球单元
AFU-32S-6-300

尺度 SCALE 1:2 サイズ SIZE A3
第三角法



図面番号 DRAWING NO. SD-00118-F04
変更回数 REV.MARK

1 2 3 4 5 6 7 8