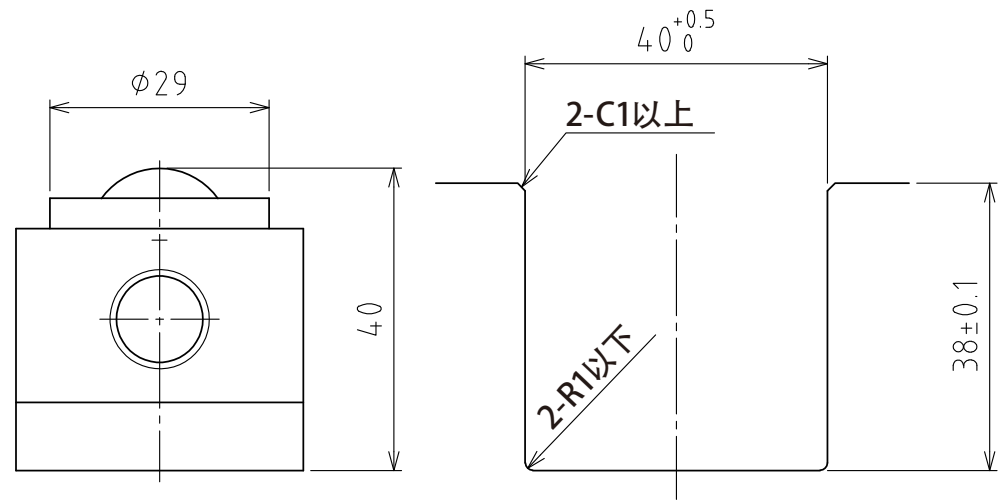


A视图



上浮时
(行程4mm)

推荐的凹槽尺寸

(尺度 1:1)

规格

系列	AFU-3836 series	
万向球	10 个	
材质	球	SUJ2
	球座	SCM415
	本体	钢
自重	4.7kg	

能力	空气压力 [MPa (kgf/cm ²)]	负荷能力 (单元) [kN (kgf)]	负荷能力 (万向球 1个) [kN (kgf)]
	0.3 (3.1)	1.95 (198.9)	0.20 (19.9)
	0.4 (4.1)	2.40 (244.7)	0.24 (24.5)
	0.5 (5.1)	3.10 (316.1)	0.31 (31.6)
	0.6 (6.1)	3.90 (397.7)	0.39 (39.8)

設計 DESIGNED BY	古内	2021/07/28	名称 TITLE
製図 DRAWN BY	古内	2021/07/28	
検図 CHECKED BY	坂根	21.11.15	气浮式万向球单元
承認 APPROVED BY	花村	21.11.24	
尺度 SCALE	1:3	サイズ SIZE	A3
第三角法			☉
			図面番号 DRAWING NO. SAU06402-F07 変更回数 REV.MARK