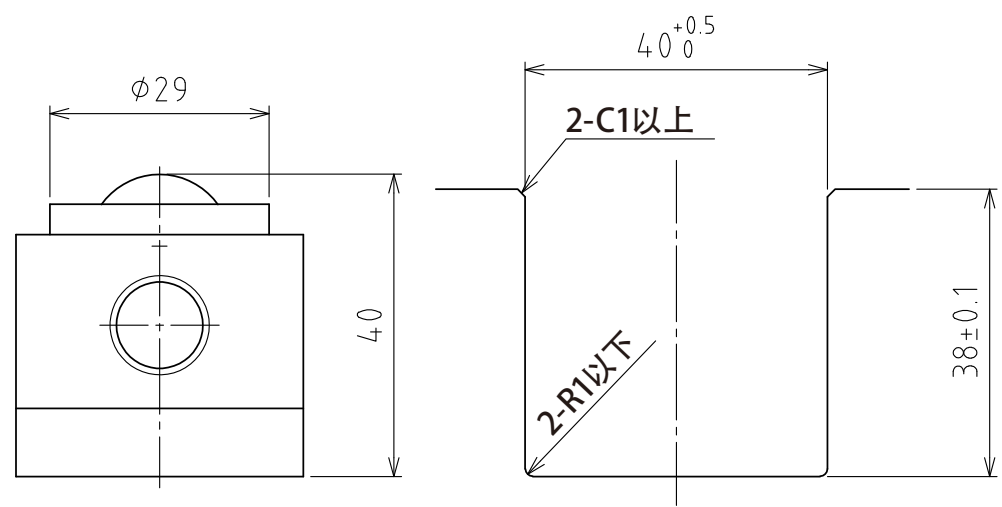


A视图



上浮时  
(行程4mm)

推荐的凹槽尺寸

(尺度 1:1)

规格

|     |                 |        |
|-----|-----------------|--------|
| 系列  | AFU-3836 series |        |
| 万向球 | 13 个            |        |
| 材质  | 球               | SUJ2   |
|     | 球座              | SCM415 |
|     | 本体              | 钢      |
| 自重  | 6kg             |        |

| 能力 | 空气压力<br>[ MPa (kgf/cm <sup>2</sup> ) ] | 负荷能力 (单元)<br>[ kN(kgf) ] | 负荷能力 (万向球 1个)<br>[ kN(kgf) ] |
|----|--|--------------------------|------------------------------|
|    | 0.3 (3.1)                              | 2.54 (258.5)             | 0.20 (19.9)                  |
|    | 0.4 (4.1)                              | 3.12 (318.2)             | 0.24 (24.5)                  |
|    | 0.5 (5.1)                              | 4.03 (411.0)             | 0.31 (31.6)                  |
|    | 0.6 (6.1)                              | 5.07 (517.0)             | 0.39 (39.8)                  |

|                |     |            |  |
|----------------|-----|------------|--|
| 設計 DESIGNED BY | 古内  | 2021/07/28 | 名称 TITLE                                       |
| 製図 DRAWN BY    | 古内  | 2021/07/28 |  |
| 検図 CHECKED BY  | 坂根  | 21.11.15   | 气浮式万向球单元                                       |
| 承認 APPROVED BY | 花村  | 21.11.24   |  |
| 尺度 SCALE       | 1:3 | サイズ SIZE   | A3   |
| 第三角法           |     |            | AFU-3836-13                                    |
|                |     |            |  |
|                |     |            | 図面番号 DRAWING NO. SAU06508-F05<br>変更回数 REV.MARK |