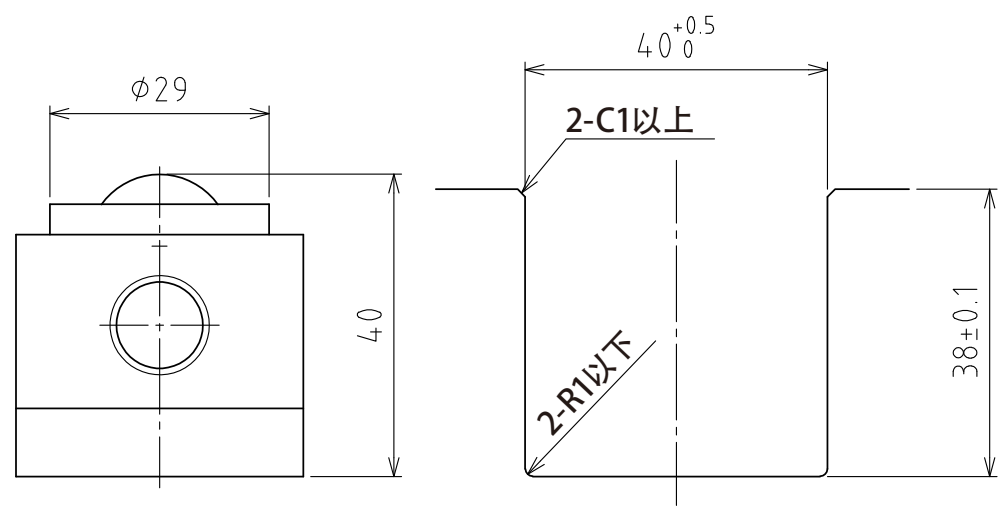


A视图



上浮时
(行程4mm)

推荐的凹槽尺寸

(尺度 1:1)

规格

系列	AFU-3836 series
万向球	14 个
球	SUJ2
球座	SCM415
本体	钢
自重	6.4kg

能力	空气压力 [MPa (kgf/cm ²)]	负荷能力 (单元) [kN(kgf)]	负荷能力 (万向球 1个) [kN(kgf)]
	0.3 (3.1)	2.73 (278.4)	0.20 (19.9)
	0.4 (4.1)	3.36 (342.6)	0.24 (24.5)
	0.5 (5.1)	4.34 (442.6)	0.31 (31.6)
	0.6 (6.1)	5.46 (556.8)	0.39 (39.8)

設計 DESIGNED BY	古内	2021/07/28	名称 TITLE
製図 DRAWN BY	古内	2021/07/28	气浮式万向球单元
検図 CHECKED BY	坂根	21.11.15	
承認 APPROVED BY	花村	21.11.24	AFU-3836-14
尺度 SCALE	1:3	サイズ SIZE	
第三角法			図面番号 DRAWING NO.
			SAU06509-F04
			変更回数 REV.MARK