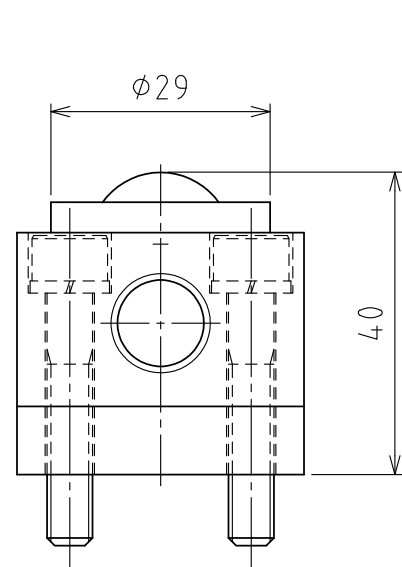
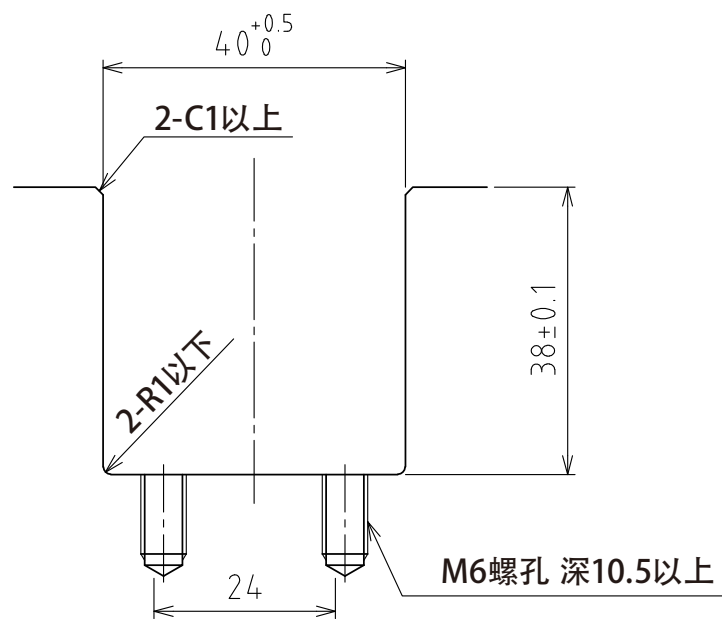


A视图



上浮时  
(行程4mm)

(尺度 1:1)



推荐的凹槽尺寸

规格

系列	AFU-3836 series	
万向球	11 个	
材质	球	SUJ2
	球座	SCM415
	本体	钢
自重	5.1kg	

能力	空气压力 [ MPa (kgf/cm <sup>2</sup> ) ]	负荷能力 (单元) [ kN (kgf) ]	负荷能力 (万向球 1个) [ kN (kgf) ]
	0.3 (3.1)	2.15 (218.8)	0.20 (19.9)
0.4 (4.1)	2.64 (269.2)	0.24 (24.5)	
0.5 (5.1)	3.41 (347.7)	0.31 (31.6)	
0.6 (6.1)	4.29 (437.5)	0.39 (39.8)	

设计 DESIGNED BY 古内 2021/07/28

製図 DRAWN BY 古内 2021/07/28

検図  
CHECKED  
BY

技術部  
21.11.15  
坂根

承認  
APPROVED  
BY

技術部  
21.11.24  
花村

名称 TITLE

气浮式万向球单元

尺度 SCALE 1:3 サイズ SIZE A3

AFU-3836-4P-11

第三角法

**FREEBEAR**

図面番号 DRAWING NO.  
SD-01362-F01

変更回数  
REV.MARK