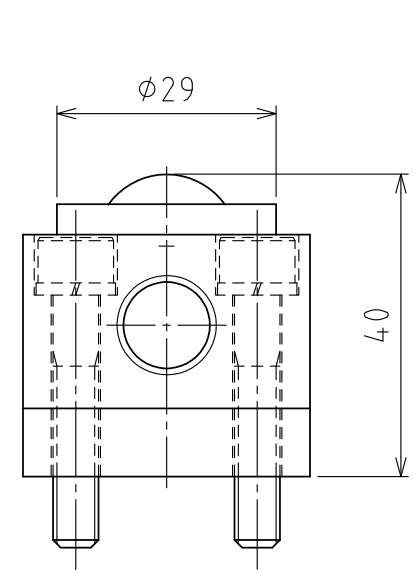
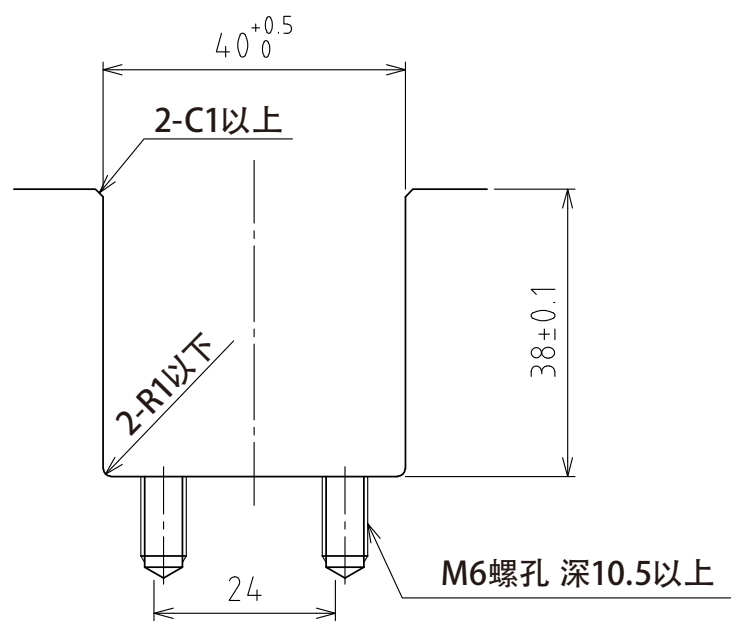


A视图



上浮时
(行程4mm)

(尺度 1:1)



推荐的凹槽尺寸

规格

系列	AFU-3836 series	
万向球	13 个	
材质	球	SUJ2
	球座	SCM415
	本体	钢
自重	6kg	

能力	空气压力 [MPa(kgf/cm ²)]	负荷能力(单元) [kN(kgf)]	负荷能力(万向球 1个) [kN(kgf)]
	0.3 (3.1)	2.54 (258.5)	0.20 (19.9)
0.4 (4.1)	3.12 (318.2)	0.24 (24.5)	
0.5 (5.1)	4.03 (411.0)	0.31 (31.6)	
0.6 (6.1)	5.07 (517.0)	0.39 (39.8)	

設計 DESIGNED BY 古内 2021/07/28

製図 DRAWN BY 古内 2021/07/28

検図
CHECKED
BY

技術部
21.11.15
坂根

承認
APPROVED
BY

技術部
21.11.24
花村

名称 TITLE

气浮式万向球单元

AFU-3836-4P-13

尺度 SCALE 1:3 サイズ SIZE A3

第三角法



図面番号 DRAWING NO. SD-01364-F01
変更回数 REV.MARK