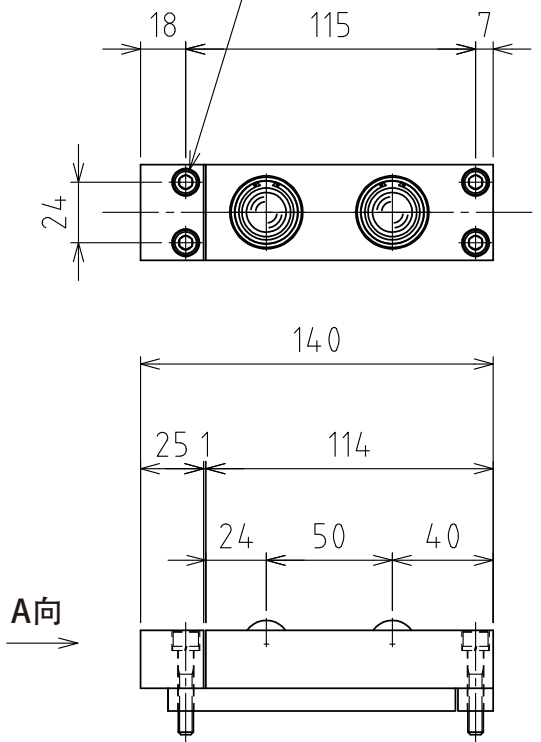


1 2 3 4 5 6 7 8

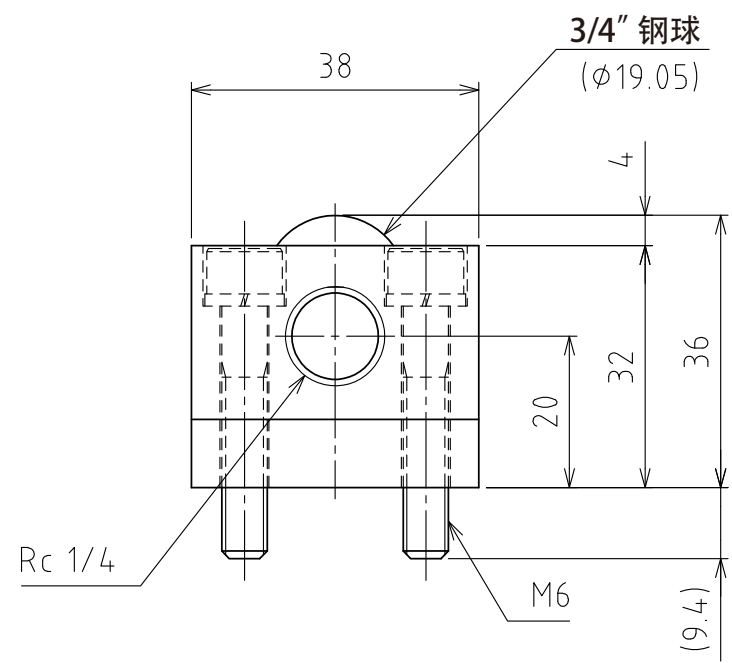
A
B
C
D
E
F

A
B
C
D
E
F

4-有帽螺栓M6×35+SW

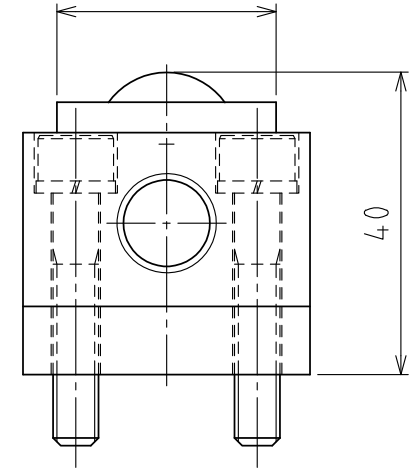


3/4" 钢球
($\phi 19.05$)



A视图

$\phi 29$

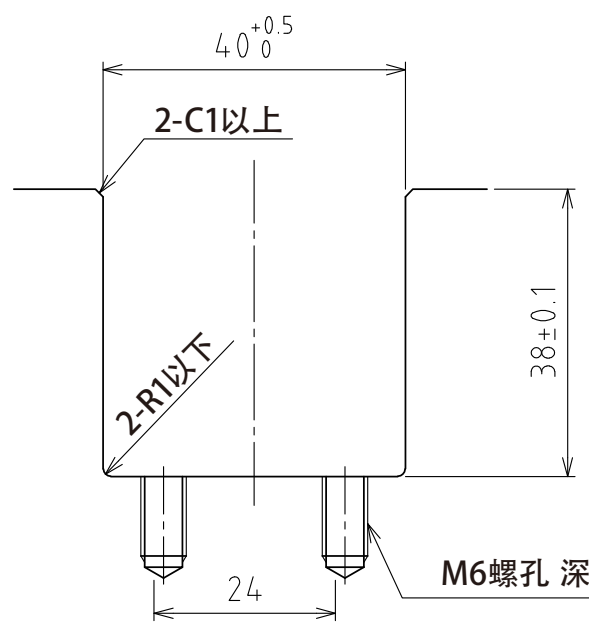


上浮时
(行程4mm)

(尺度 1:1)

$40^{+0.5}_0$

2-C1以上



推荐的凹槽尺寸

规格

系列	AFU-3836 series	
万向球	2 个	
材质	球	SUJ2
	球座	SCM415
	本体	钢
自重	1.2kg	

能力	空气压力 [MPa (kgf/cm ²)]	负荷能力 (单元) [kN (kgf)]	负荷能力 (万向球 1个) [kN (kgf)]
	0.3 (3.1)	0.39 (39.8)	0.20 (19.9)
0.4 (4.1)	0.48 (48.9)	0.24 (24.5)	
0.5 (5.1)	0.62 (63.2)	0.31 (31.6)	
0.6 (6.1)	0.78 (79.5)	0.39 (39.8)	

设计 DESIGNED BY 古内 2021/07/28

製図 DRAWN BY 古内 2021/07/28

検図 CHECKED BY 坂根 (21.11.15) 承認 APPROVED BY 花村 (21.11.24)

尺度 SCALE 1:3 サイズ SIZE A3

第三角法

名称 TITLE

气浮式万向球单元

AFU-3836-4P-2

図面番号 DRAWING NO. SD-01353-F01 変更回数 REV.MARK



1 2 3 4 5 6 7 8