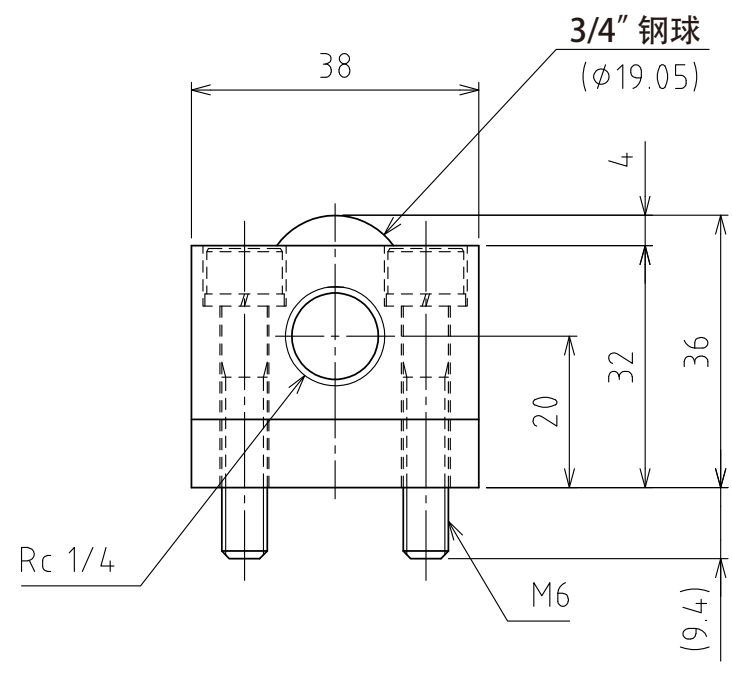
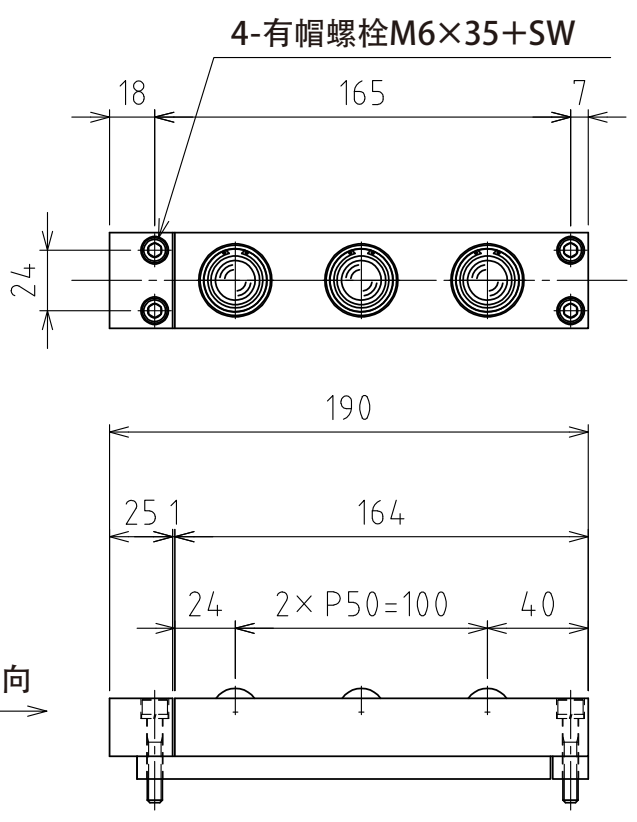


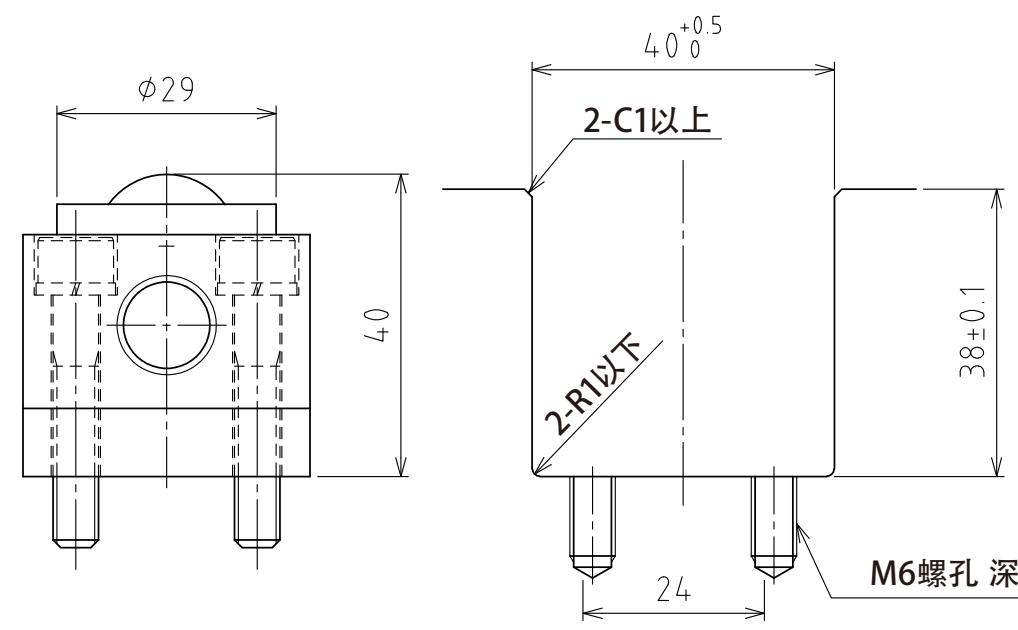
1 2 3 4 5 6 7 8

A  
B  
C  
D  
E  
F

A  
B  
C  
D  
E  
F



A视图



上浮时  
(行程4mm)

推荐的凹槽尺寸

(尺度 1:1)

规格

系列	AFU-3836 series	
万向球	3 个	
材质	球	SUJ2
	球座	SCM415
	本体	钢
自重	1.7kg	

能力	空气压力 [ MPa (kgf/cm <sup>2</sup> ) ]	负荷能力 (单元) [ kN (kgf) ]	负荷能力 (万向球 1个) [ kN (kgf) ]
	0.3 (3.1)	0.59 (59.7)	0.20 (19.9)
	0.4 (4.1)	0.72 (73.4)	0.24 (24.5)
	0.5 (5.1)	0.93 (94.8)	0.31 (31.6)
	0.6 (6.1)	1.17 (119.3)	0.39 (39.8)

设计 DESIGNED BY 古内 2021/07/28

製図 DRAWN BY 古内 2021/07/28

検図 CHECKED BY 坂根 21.11.15 承認 APPROVED BY 花村 21.11.24

尺度 SCALE 1:3 サイズ SIZE A3

第三角法

名称 TITLE

气浮式万向球单元

AFU-3836-4P-3

図面番号 DRAWING NO. SD-01354-F01 変更回数 REV.MARK



1 2 3 4 5 6 7 8