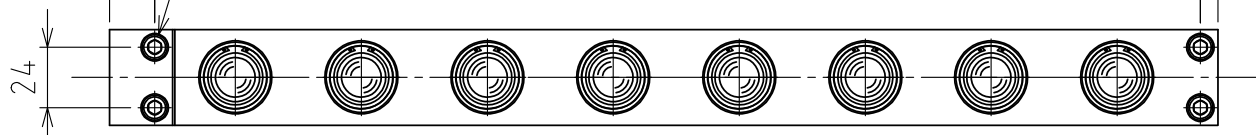


4-有帽螺栓M6×35+SW

18 415 7

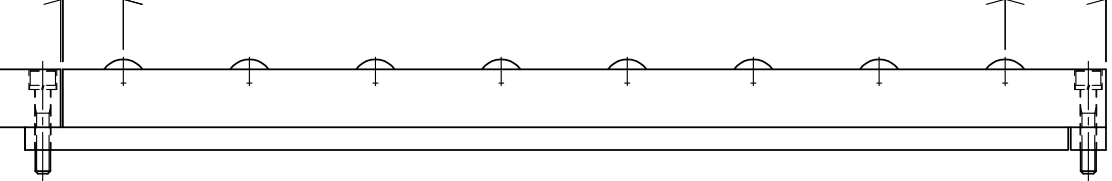


440

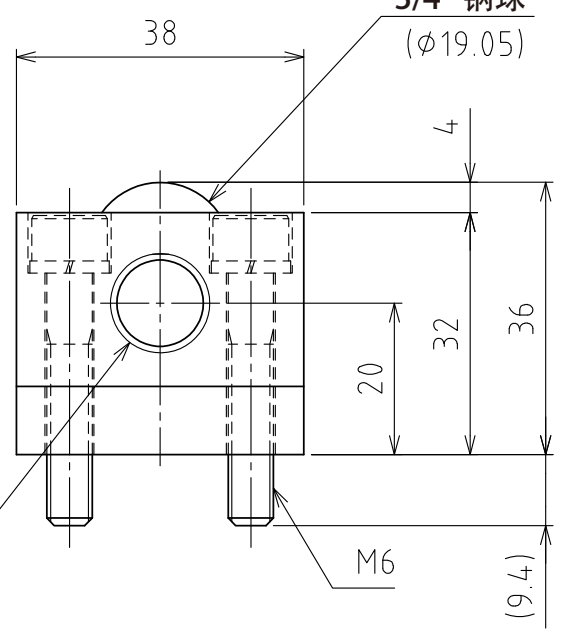


25.1 414 40

24 7×P50=350

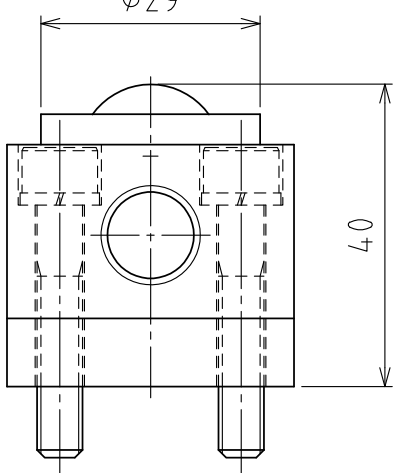


3/4" 钢球  
( $\phi 19.05$ )



A视图

$\phi 29$

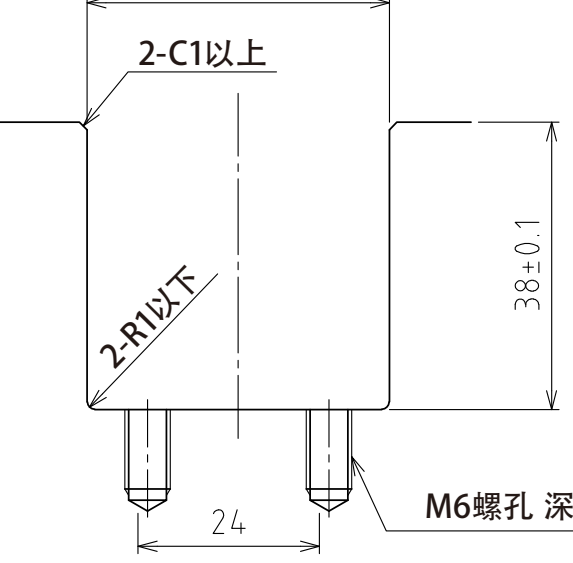


上浮时  
(行程4mm)

(尺度 1:1)

$40^{+0.5}_0$

2-C1以上



推荐的凹槽尺寸

规格

系列	AFU-3836 series	
万向球	8 个	
材质	球	SUJ2
	球座	SCM415
	本体	钢
自重	3.8kg	

能力	空气压力 [ MPa (kgf/cm <sup>2</sup> ) ]	负荷能力 (单元) [ kN (kgf) ]	负荷能力 (万向球 1个) [ kN (kgf) ]
	0.3 (3.1)	1.56 (159.1)	0.20 (19.9)
0.4 (4.1)	1.92 (195.8)	0.24 (24.5)	
0.5 (5.1)	2.48 (252.9)	0.31 (31.6)	
0.6 (6.1)	3.12 (318.2)	0.39 (39.8)	

设计 DESIGNED BY 古内 2021/07/28

製図 DRAWN BY 古内 2021/07/28

検図 CHECKED BY 坂根 21.11.15 承認 APPROVED BY 花村 21.11.24

尺度 SCALE 1:3 サイズ SIZE A3

第三角法

名称 TITLE

气浮式万向球单元

AFU-3836-4P-8



図面番号 DRAWING NO. SD-01359-F01 変更回数 REV.MARK