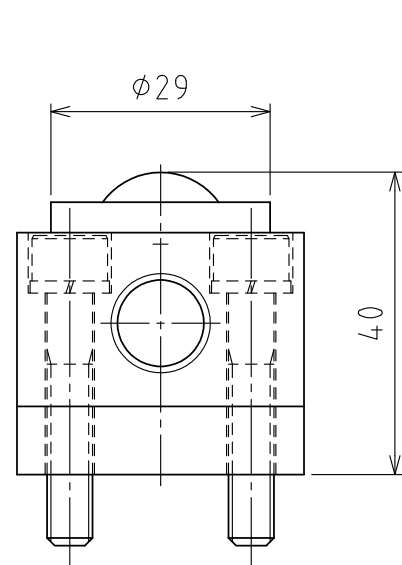
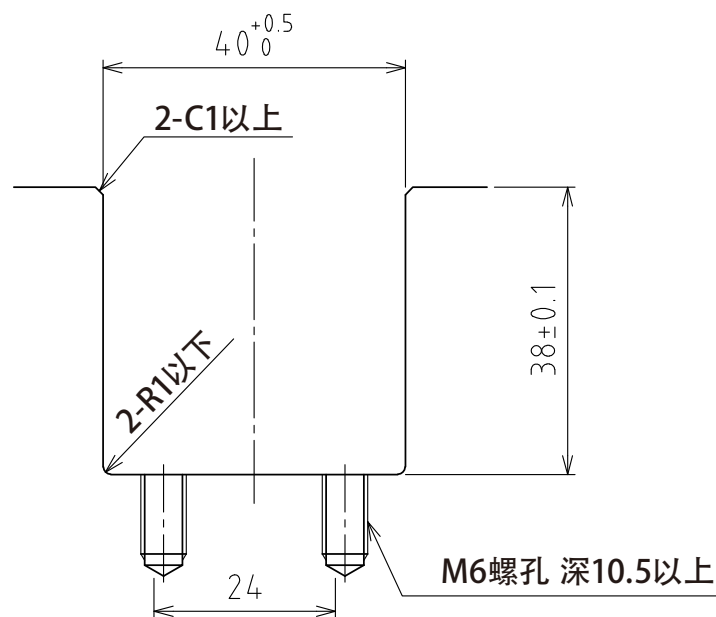


A视图



上浮时
(行程4mm)

(尺度 1:1)



推荐的凹槽尺寸

规格

系列	AFU-3836 series	
万向球	9 个	
材质	球	SUJ2
	球座	SCM415
	本体	钢
自重	4.3kg	

能力	空气压力 [MPa (kgf/cm ²)]	负荷能力 (单元) [kN (kgf)]	负荷能力 (万向球 1个) [kN (kgf)]
	0.3 (3.1)	1.76 (179.0)	0.20 (19.9)
	0.4 (4.1)	2.16 (220.3)	0.24 (24.5)
	0.5 (5.1)	2.79 (284.5)	0.31 (31.6)
	0.6 (6.1)	3.51 (357.9)	0.39 (39.8)

設計 DESIGNED BY 古内 2021/07/28

製図 DRAWN BY 古内 2021/07/28

検図 CHECKED BY 坂根 21.11.15 承認 APPROVED BY 花村 21.11.24

尺度 SCALE 1:3 サイズ SIZE A3

第三角法

名称 TITLE

气浮式万向球单元

AFU-3836-4P-9

図面番号 DRAWING NO. SD-01360-F01

変更回数 REV.MARK



変更回数 REV.MARK