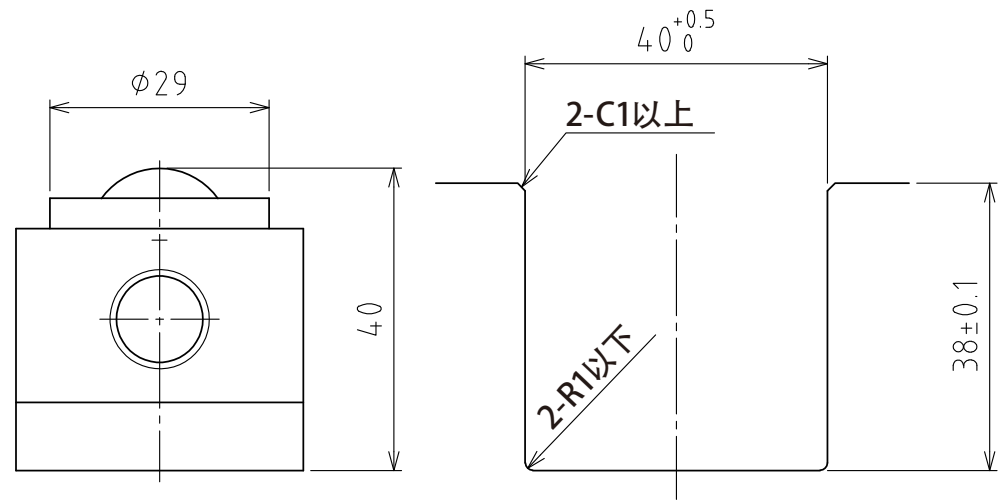


A视图



上浮时
(行程4mm)

(尺度 1:1)

推荐的凹槽尺寸

规格

系列	AFU-3836 series	
万向球	4 个	
材质	球	SUJ2
	球座	SCM415
	本体	钢
自重	2.1kg	

能力	空气压力 [MPa (kgf/cm ²)]	负荷能力 (单元) [kN (kgf)]	负荷能力 (万向球 1个) [kN (kgf)]
	0.3 (3.1)	0.78 (79.6)	0.20 (19.9)
	0.4 (4.1)	0.96 (97.9)	0.24 (24.5)
	0.5 (5.1)	1.24 (126.4)	0.31 (31.6)
	0.6 (6.1)	1.56 (159.1)	0.39 (39.8)

設計 DESIGNED BY	古内	2021/07/28	名称 TITLE
製図 DRAWN BY	古内	2021/07/28	气浮式万向球单元
検図 CHECKED BY	坂根	21.11.15	
承認 APPROVED BY	花村	21.11.24	AFU-3836-4
尺度 SCALE	1:3	サイズ SIZE	
第三角法			図面番号 DRAWING NO.
			SAU06503-F03
			変更回数 REV.MARK