

1 2 3 4 5 6 7 8

A

B

C

D

E

F

A

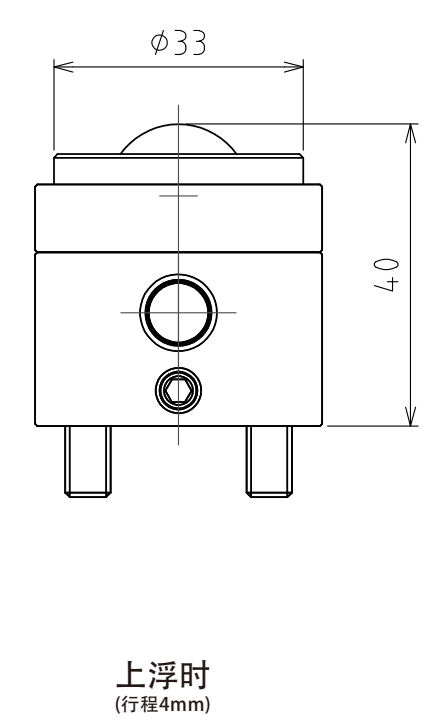
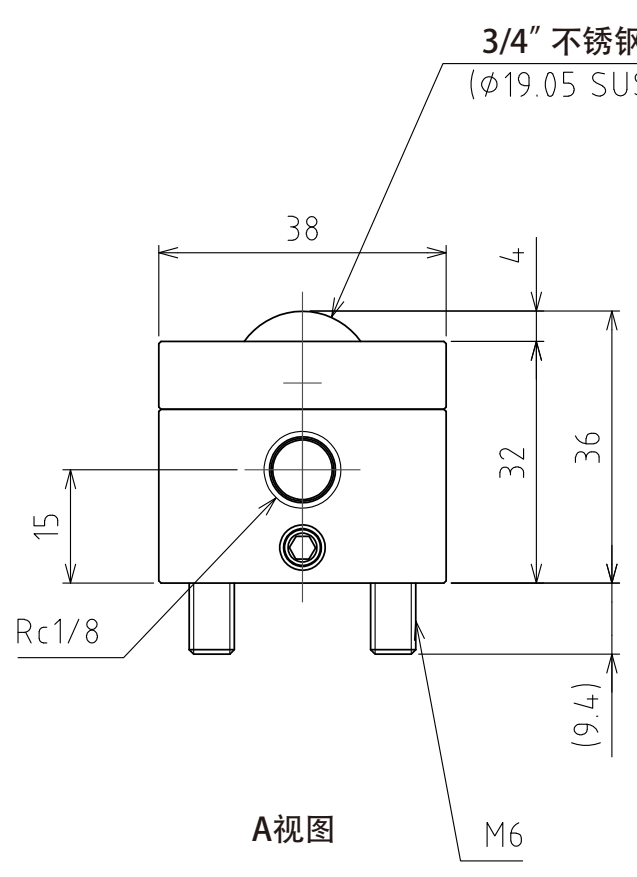
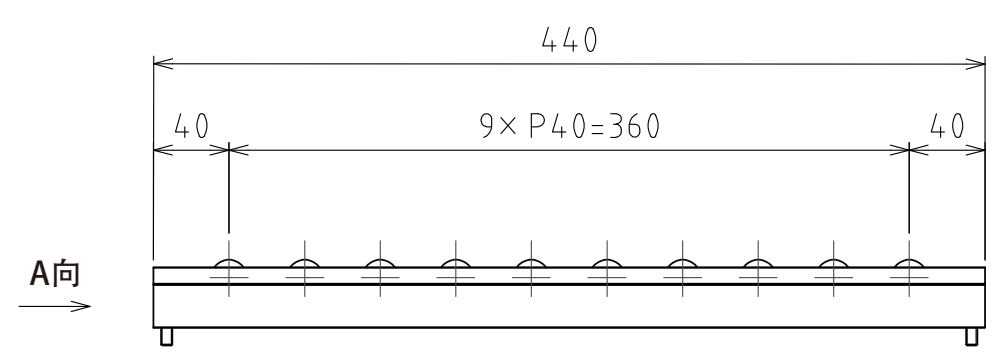
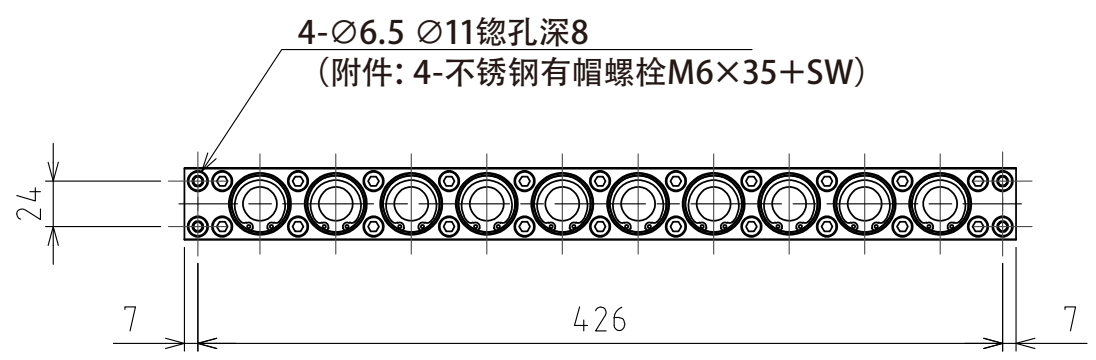
B

C

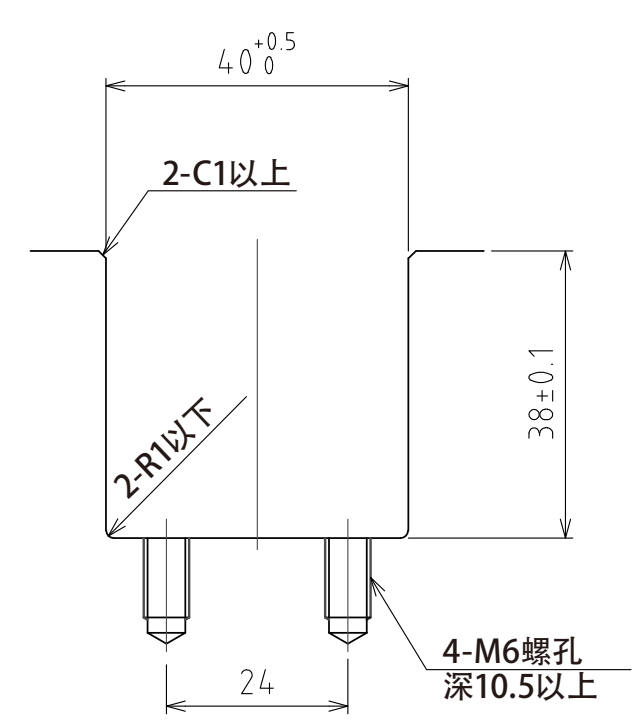
D

E

F



(尺度 1:1)



规格

| | | |
|-----|-------------------|---------|
| 系列 | AFU-3836AL series | |
| 万向球 | 10 个 | |
| 材质 | 球 | SUS440C |
| | 球座 | SUS440C |
| | 本体 | 铝 |
| 自重 | 2.2kg | |

| 能力 | 空气压力 [MPa (kgf/cm ²)] | 负荷能力 (单元) [kN (kgf)] | 负荷能力 (万向球 1个) [kN (kgf)] |
|-----------|--|---------------------------|-------------------------------|
| | 0.3 (3.1) | 2.35 (239.5) | 0.24 (24.0) |
| 0.4 (4.1) | 3.10 (316.0) | 0.31 (32.0) | |
| 0.5 (5.1) | 3.90 (398.0) | 0.39 (40.0) | |
| 0.6 (6.1) | 4.70 (479.0) | 0.47 (48.0) | |

| | | |
|----------------|----|------------|
| 設計 DESIGNED BY | 古内 | 2021/07/28 |
| 製図 DRAWN BY | 古内 | 2021/07/28 |
| 検図 CHECKED BY | 坂根 | 21.11.15 |
| 承認 APPROVED BY | 花村 | 21.11.24 |

名称 TITLE
气浮式万向球单元
AFU-3836AL-10

尺度 SCALE 1:4 サイズ SIZE A3
第三角法



図面番号 DRAWING NO. SD-00530-F02
変更回数 REV.MARK

1 2 3 4 5 6 7 8