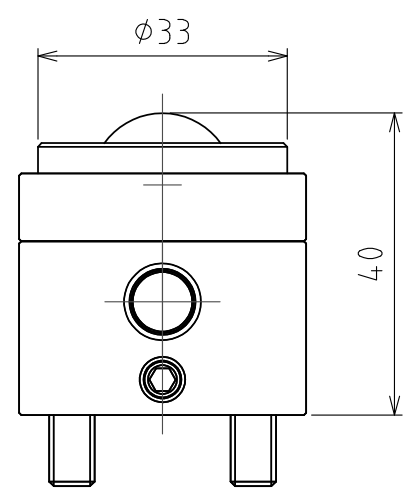
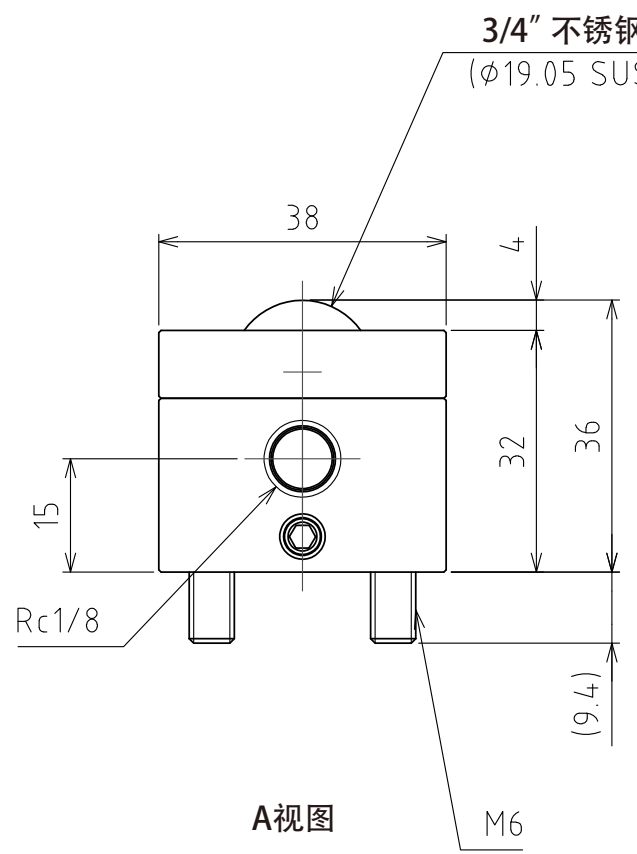
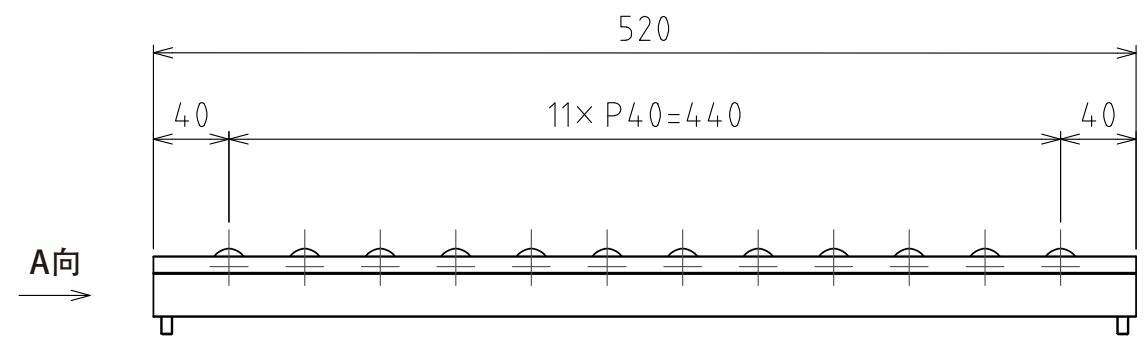
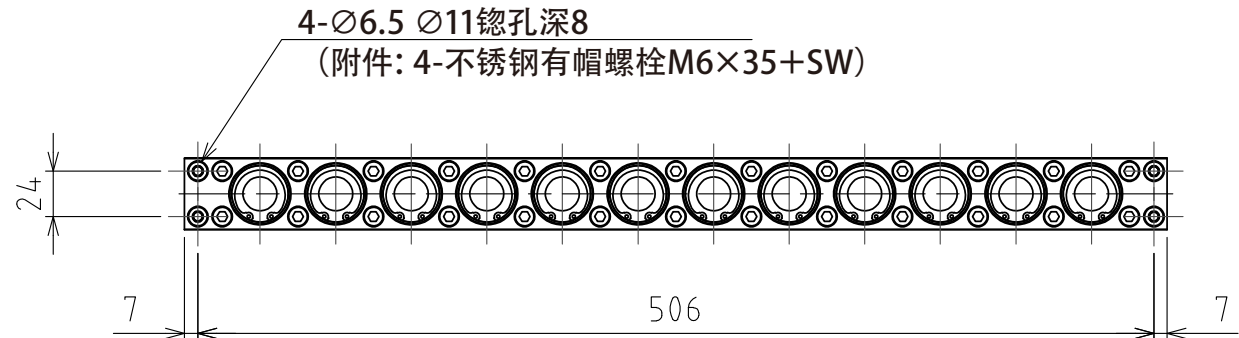
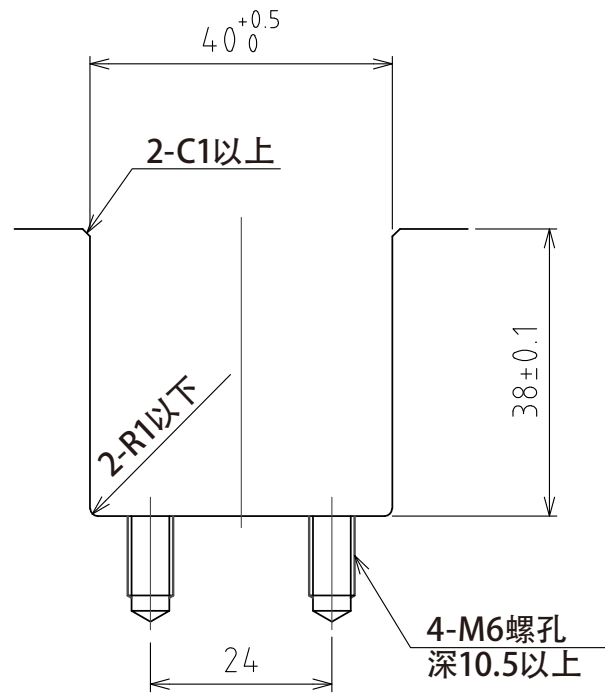


1 2 3 4 5 6 7 8

A
B
C
D
E
F



(尺度 1:1)



规格

系列	AFU-3836AL series	
万向球	12 个	
材质	球	SUS440C
	球座	SUS440C
	本体	铝
自重	2.6kg	

能力	空气压力 [MPa (kgf/cm ²)]	负荷能力 (单元) [kN (kgf)]	负荷能力 (万向球 1个) [kN (kgf)]
	0.3 (3.1)	2.82 (287.5)	0.24 (24.0)
0.4 (4.1)	3.72 (379.0)	0.31 (32.0)	
0.5 (5.1)	4.68 (477.0)	0.39 (40.0)	
0.6 (6.1)	5.64 (575.0)	0.47 (48.0)	

設計 DESIGNED BY 古内 2021/07/28
製図 DRAWN BY 古内 2021/07/28
検図 CHECKED BY 坂根 21.11.15 承認 APPROVED BY 花村 21.11.24

名称 TITLE
气浮式万向球单元
AFU-3836AL-12

尺度 SCALE 1:4 サイズ SIZE A3
第三角法

図面番号 DRAWING NO. SD-00532-F02

变更回数 REV.MARK



1 2 3 4 5 6 7 8