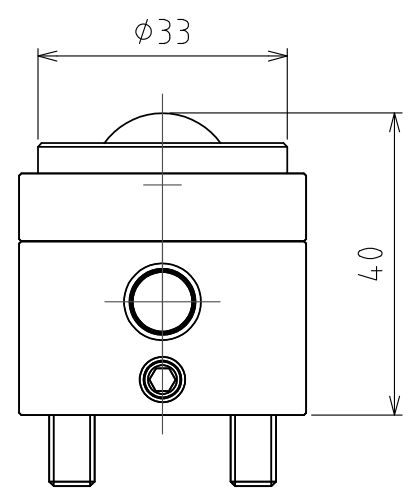
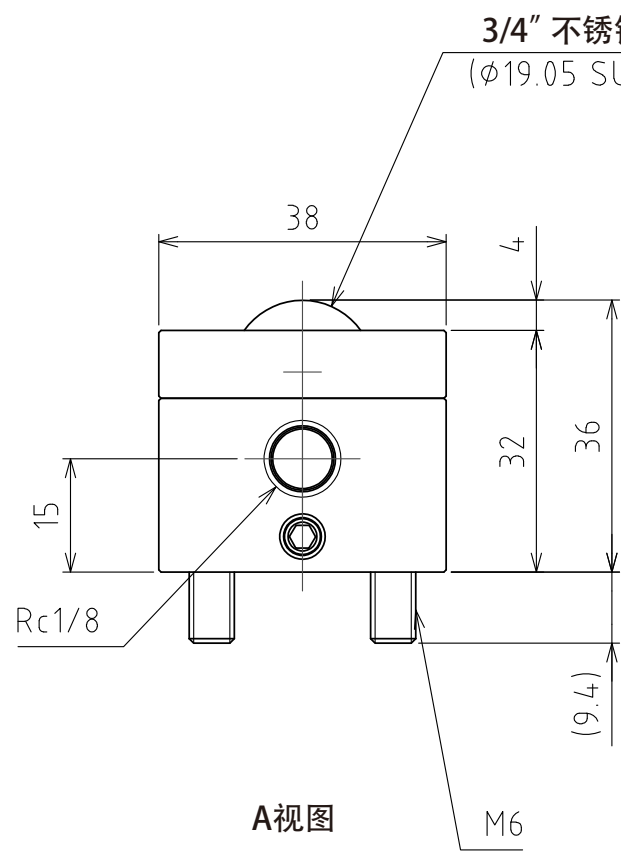
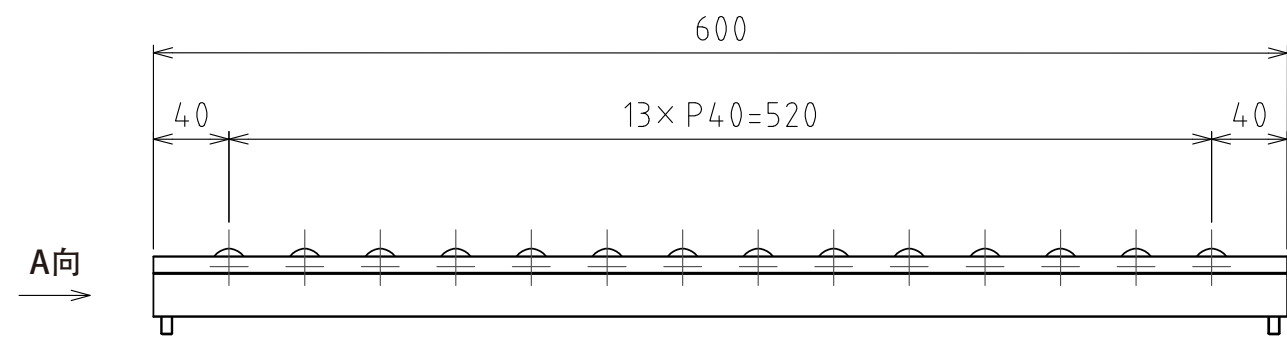
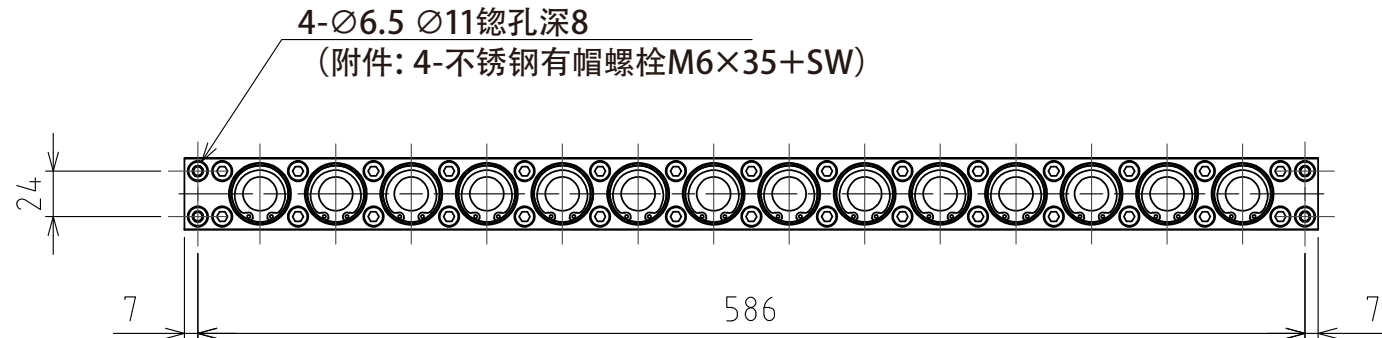


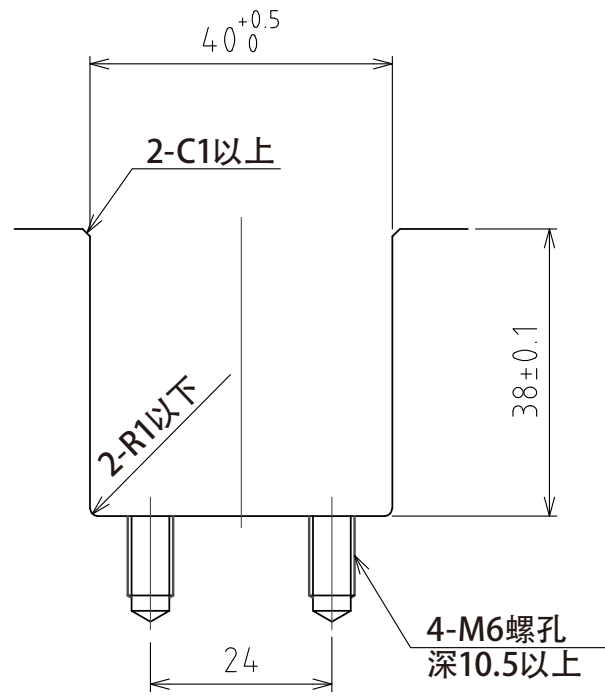
1 2 3 4 5 6 7 8

A  
B  
C  
D  
E  
F

A  
B  
C  
D  
E  
F



(尺度 1:1)



推荐的凹槽尺寸

规格

系列	AFU-3836AL series	
万向球	14 个	
材质	球	SUS440C
	球座	SUS440C
	本体	铝
自重	3kg	

能力	空气压力 [ MPa (kgf/cm <sup>2</sup> ) ]	负荷能力 (单元) [ kN (kgf) ]	负荷能力 (万向球 1个) [ kN (kgf) ]
	0.3 (3.1)	3.29 (335.5)	0.24 (24.0)
0.4 (4.1)	4.34 (443.0)	0.31 (32.0)	
0.5 (5.1)	5.46 (557.0)	0.39 (40.0)	
0.6 (6.1)	6.58 (671.0)	0.47 (48.0)	

设计 DESIGNED BY	古内	2021/07/28
製図 DRAWN BY	古内	2021/07/28
検図 CHECKED BY	坂根	21.11.15
承認 APPROVED BY	花村	21.11.24

名称 TITLE  
气浮式万向球单元  
AFU-3836AL-14

尺度 SCALE 1:4 サイズ SIZE A3  
第三角法



図面番号 DRAWING NO. SD-00534-F02  
変更回数 REV.MARK

1 2 3 4 5 6 7 8