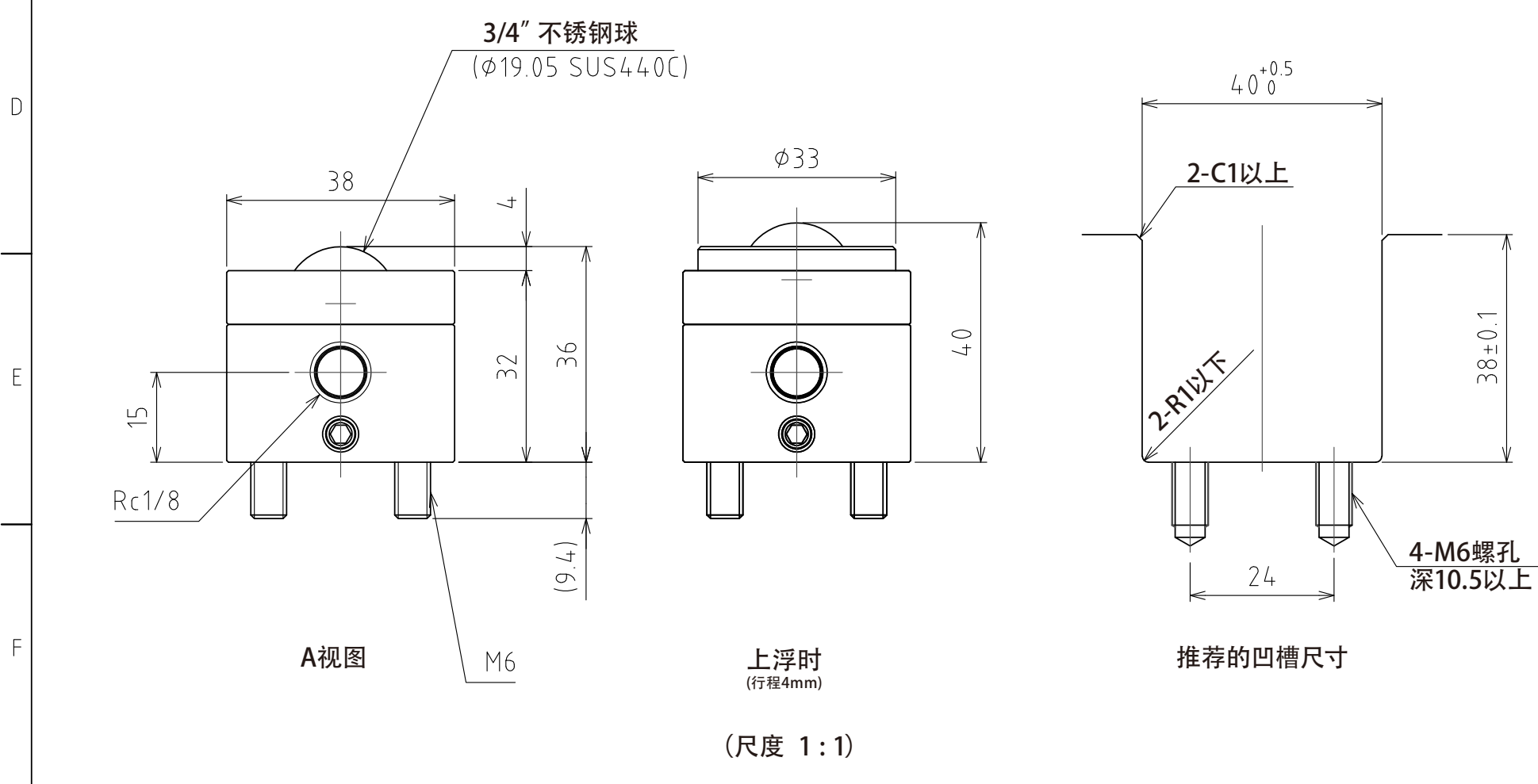
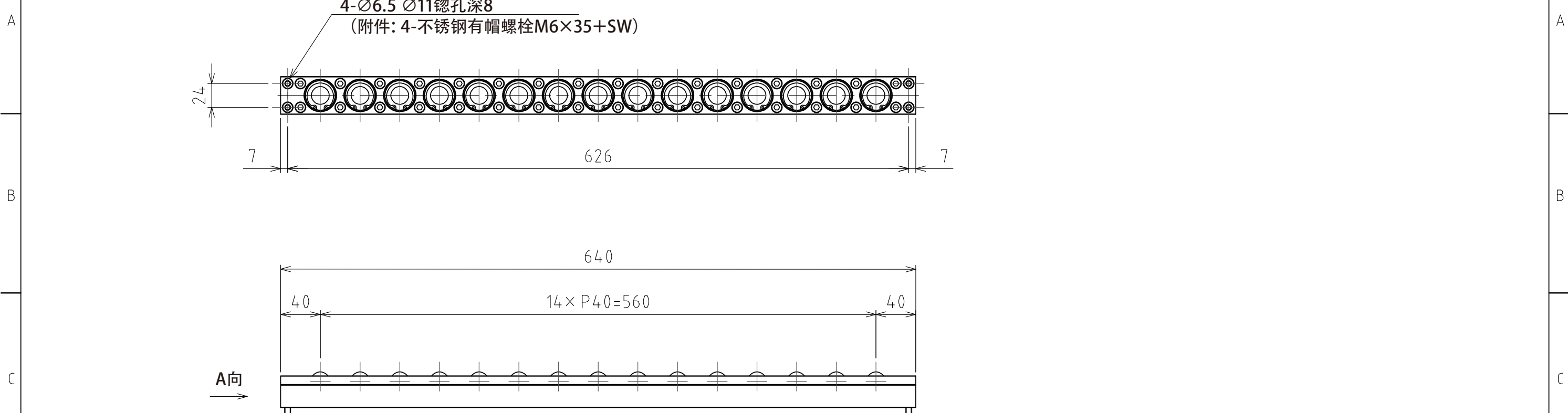


1 2 3 4 5 6 7 8



规格

系列	AFU-3836AL series	
万向球	15 个	
材质	球	SUS440C
	球座	SUS440C
	本体	铝
自重	3.3kg	

能力	空气压力 [ MPa (kgf/cm <sup>2</sup> ) ]	负荷能力 (单元) [ kN (kgf) ]	负荷能力 (万向球 1个) [ kN (kgf) ]
	0.3 (3.1)	3.53 (359.5)	0.24 (24.0)
0.4 (4.1)	4.65 (474.0)	0.31 (32.0)	
0.5 (5.1)	5.85 (597.0)	0.39 (40.0)	
0.6 (6.1)	7.05 (719.0)	0.47 (48.0)	

設計 DESIGNED BY	古内	2021/07/28	名称 TITLE
製図 DRAWN BY	古内	2021/07/28	气浮式万向球单元
検図 CHECKED BY	坂根	21.11.15	
承認 APPROVED BY	花村	21.11.24	AFU-3836AL-15
尺度 SCALE	1:4	サイズ SIZE	
第三角法			図面番号 DRAWING NO.
			SD-00535-F02
			変更回数 REV.MARK

1 2 3 4 5 6 7 8