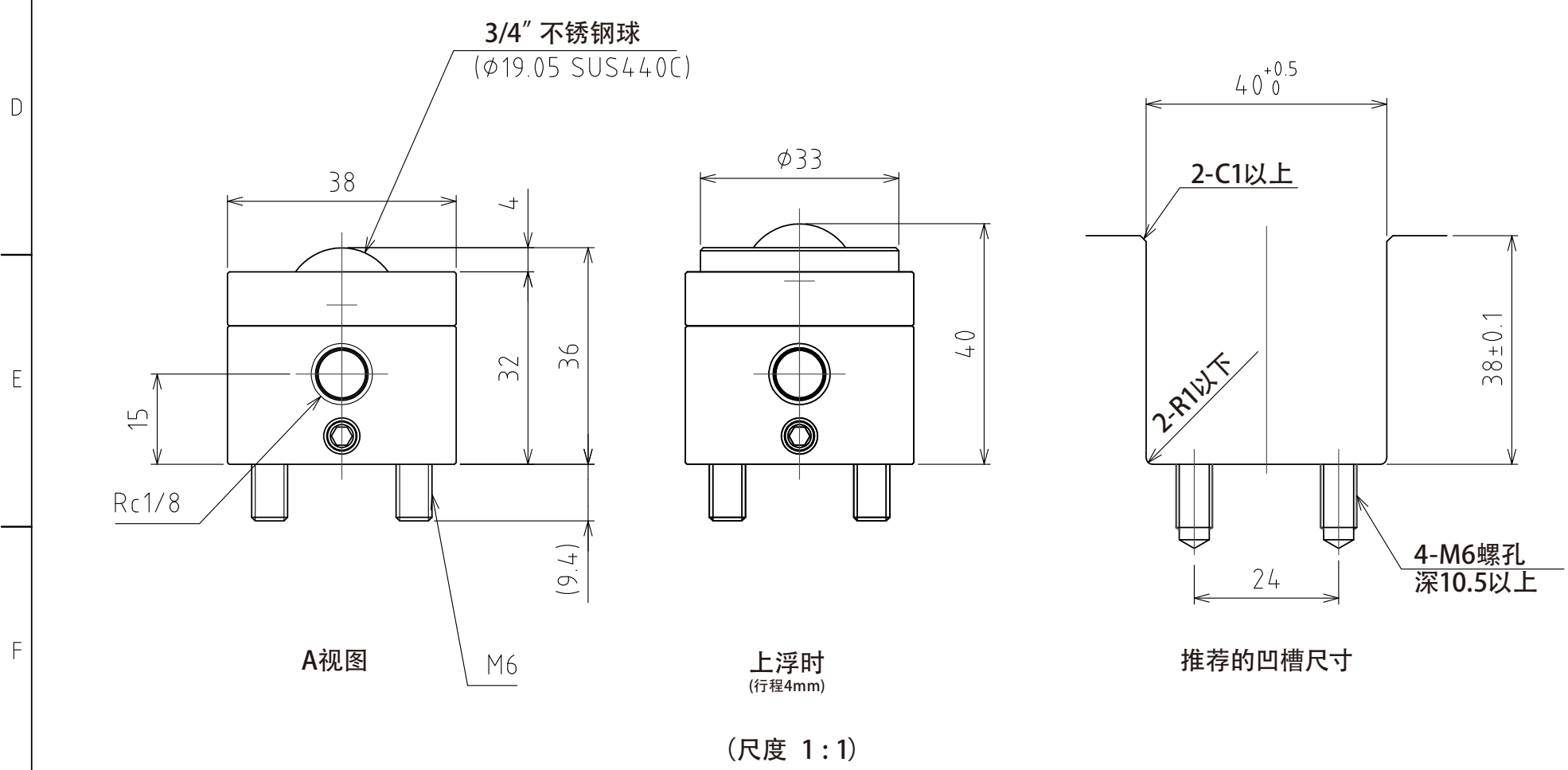
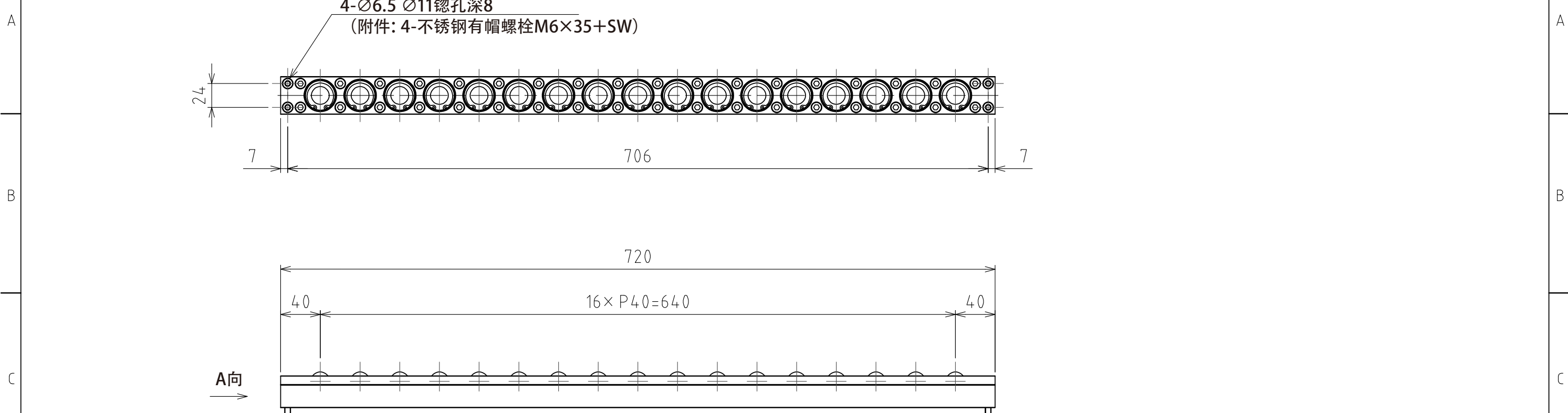


1 2 3 4 5 6 7 8



规格

系列	AFU-3836AL series	
万向球	17 个	
材质	球	SUS440C
	球座	SUS440C
	本体	铝
自重	3.7kg	

能力	空气压力 [MPa (kgf/cm ²)]	负荷能力 (单元) [kN (kgf)]	负荷能力 (万向球 1个) [kN (kgf)]
	0.3 (3.1)	4.00 (407.5)	0.24 (24.0)
0.4 (4.1)	5.27 (537.0)	0.31 (32.0)	
0.5 (5.1)	6.63 (676.0)	0.39 (40.0)	
0.6 (6.1)	7.99 (815.0)	0.47 (48.0)	

設計 DESIGNED BY	古内	2021/07/28	名称 TITLE
製図 DRAWN BY	古内	2021/07/28	
検図 CHECKED BY	坂根	21.11.15	气浮式万向球单元
承認 APPROVED BY	花村	21.11.24	
尺度 SCALE	1:4	サイズ SIZE	A3
第三角法			
			図面番号 DRAWING NO. SD-00537-F02
			変更回数 REV.MARK

1 2 3 4 5 6 7 8