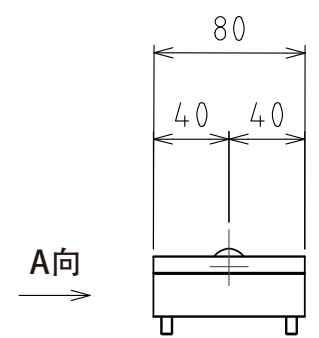
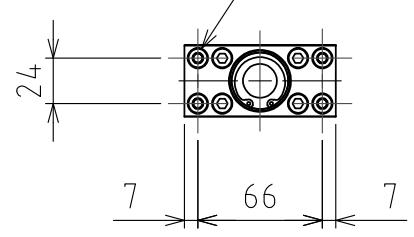


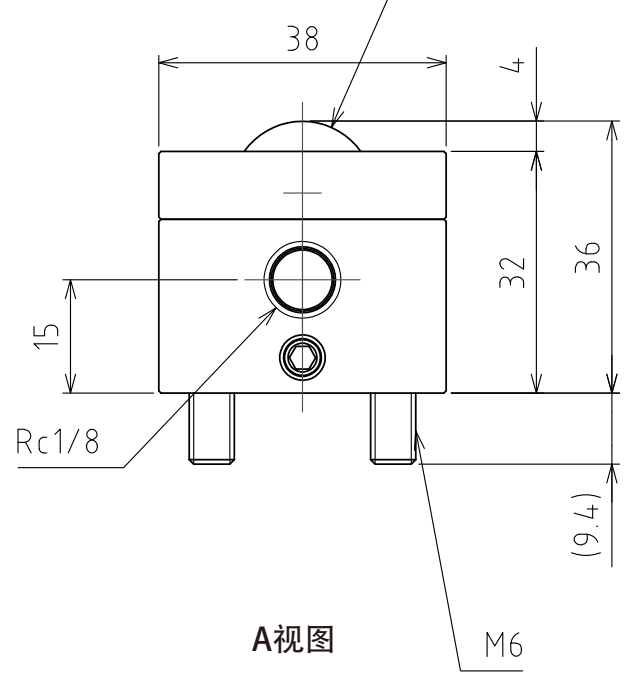
1 2 3 4 5 6 7 8

A
B
C
D
E
F

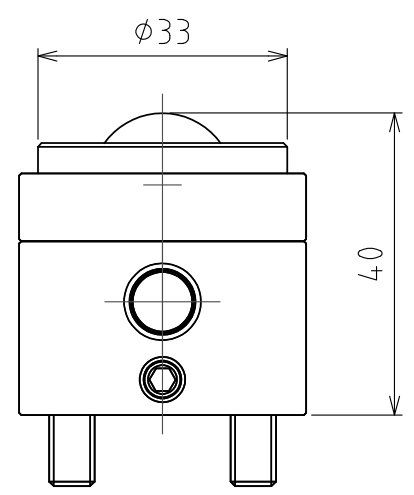
4- $\phi 6.5$ $\phi 11$ 總孔深8
(附件: 4-不锈钢有帽螺栓M6 \times 35+SW)



3/4" 不锈钢球
($\phi 19.05$ SUS440C)

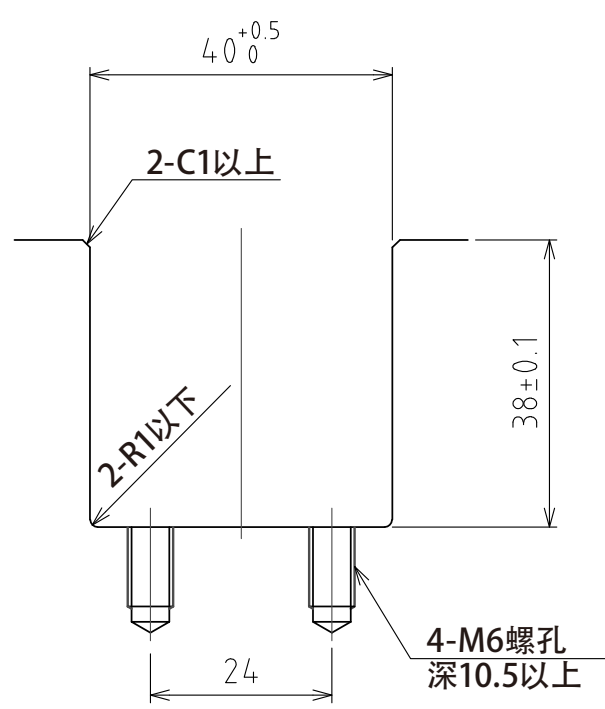


A视图



上浮时
(行程4mm)

(尺度 1:1)



推荐的凹槽尺寸

规格

系列	AFU-3836AL series	
万向球	1 个	
材质	球	SUS440C
	球座	SUS440C
	本体	铝
自重	0.4kg	

能力	空气压力 [MPa (kgf/cm ²)]	负荷能力 (单元) [kN (kgf)]	负荷能力 (万向球 1个) [kN (kgf)]
	0.3 (3.1)	0.24 (24.0)	0.24 (24.0)
0.4 (4.1)	0.31 (32.0)	0.31 (32.0)	
0.5 (5.1)	0.39 (40.0)	0.39 (40.0)	
0.6 (6.1)	0.47 (48.0)	0.47 (48.0)	

設計 DESIGNED BY	古内	2021/07/28
製図 DRAWN BY	古内	2021/07/28
検図 CHECKED BY	坂根	21.11.15
承認 APPROVED BY	花村	21.11.24

名称 TITLE
气浮式万向球单元
AFU-3836AL-1

尺度 SCALE 1:4 サイズ SIZE A3
第三角法



図面番号 DRAWING NO. SD-00521-F02
変更回数 REV.MARK

1 2 3 4 5 6 7 8