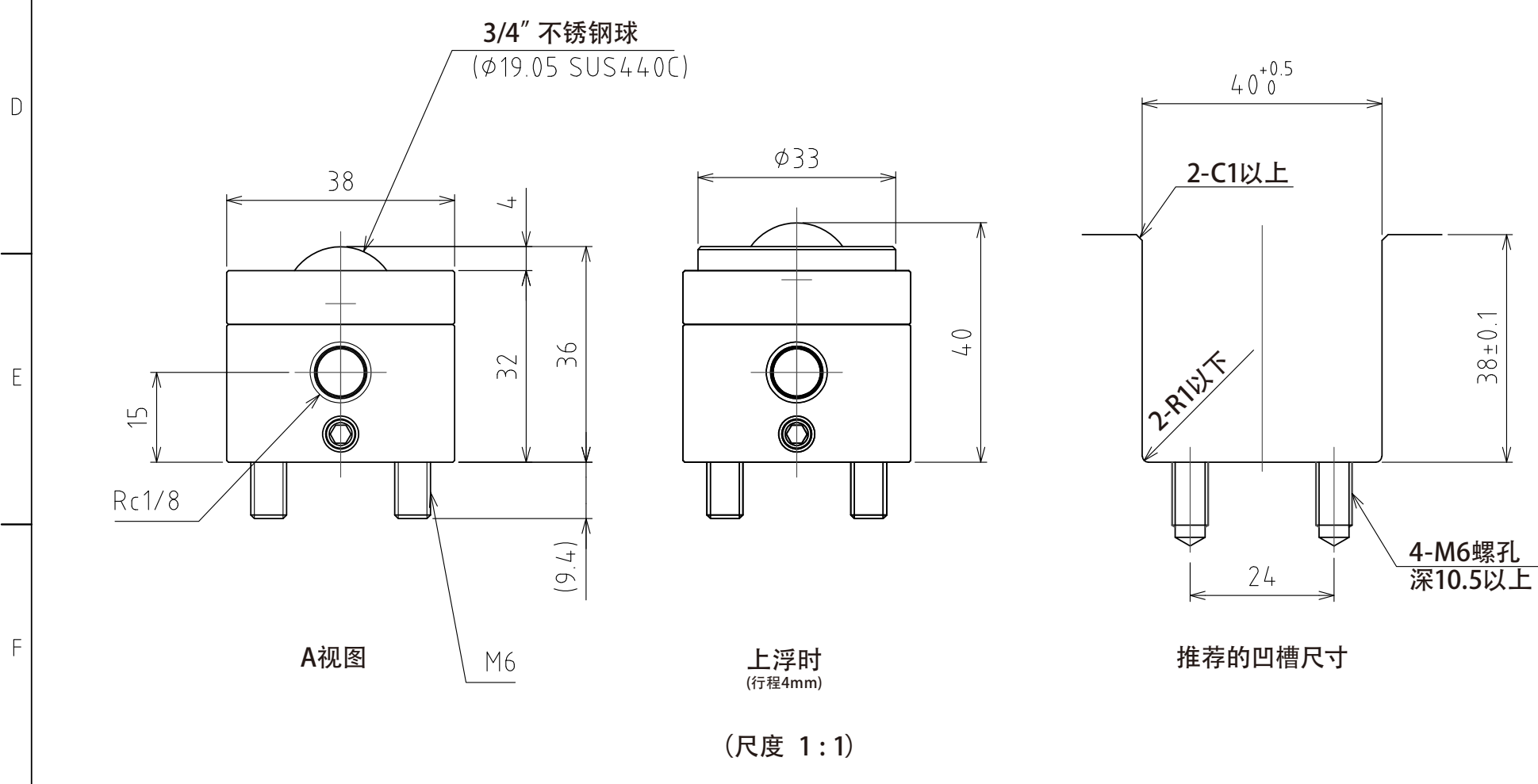
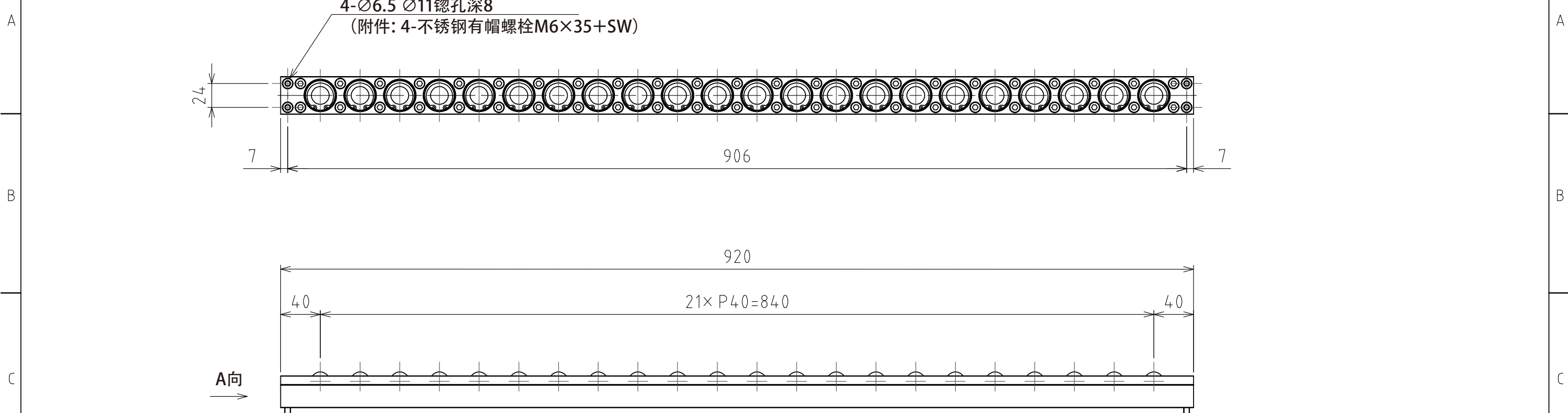


1 2 3 4 5 6 7 8



规格

系列	AFU-3836AL series	
万向球	22 个	
材质	球	SUS440C
	球座	SUS440C
	本体	铝
自重	4.7kg	

能力	空气压力 [ MPa (kgf/cm <sup>2</sup> ) ]	负荷能力 (单元) [ kN (kgf) ]	负荷能力 (万向球 1个) [ kN (kgf) ]
	0.3 (3.1)	5.17 (527.0)	0.24 (24.0)
	0.4 (4.1)	6.82 (695.0)	0.31 (32.0)
	0.5 (5.1)	8.58 (875.0)	0.39 (40.0)
	0.6 (6.1)	10.34 (1054.0)	0.47 (48.0)

設計 DESIGNED BY	古内	2021/07/28	名称 TITLE
製図 DRAWN BY	古内	2021/07/28	
検閲 CHECKED BY	技術部 21.11.15 坂根	承認 APPROVED BY	气浮式万向球单元
		技術部 21.11.24 花村	
尺度 SCALE	1:4	サイズ SIZE	A3
第三角法			
			図面番号 DRAWING NO. SD-00654-F02
			変更回数 REV.MARK 変回数

1 2 3 4 5 6 7 8