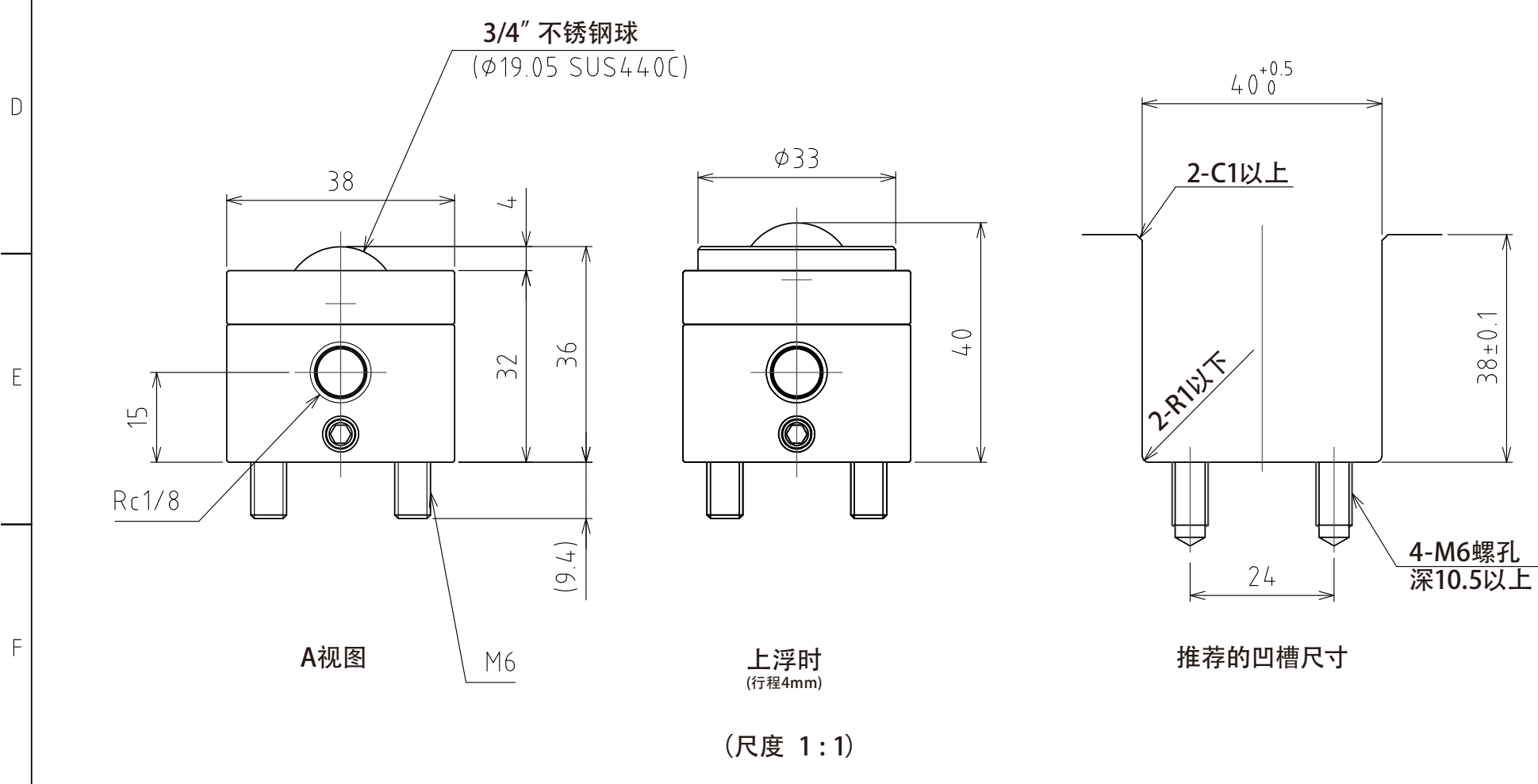
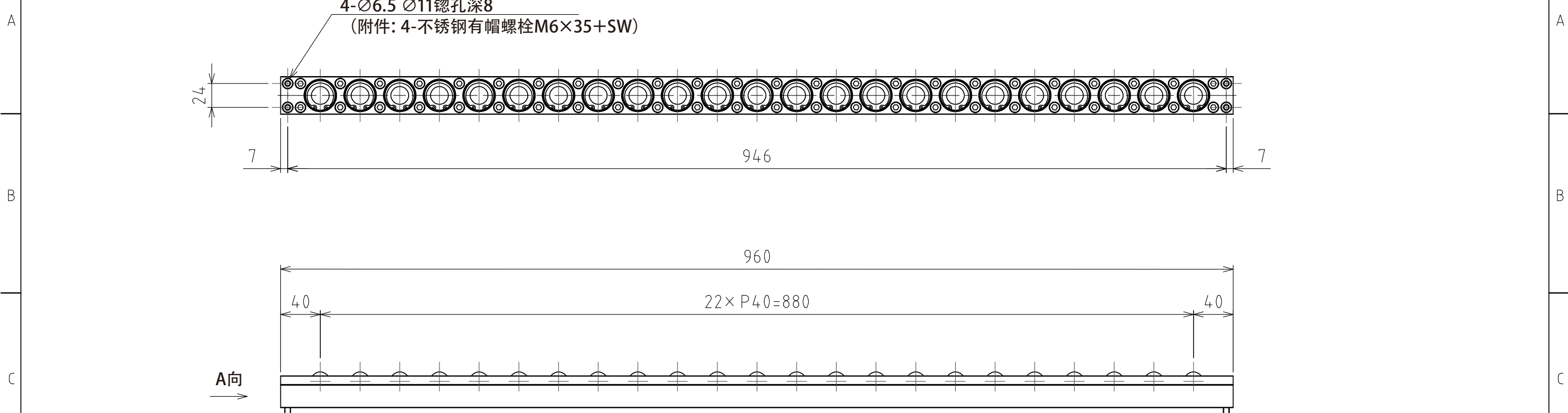


1 2 3 4 5 6 7 8



规格

系列	AFU-3836AL series	
万向球	23 个	
材质	球	SUS440C
	球座	SUS440C
	本体	铝
自重	4.9kg	

能力	空气压力 [MPa (kgf/cm ²)]	负荷能力 (单元) [kN (kgf)]	负荷能力 (万向球 1个) [kN (kgf)]
	0.3 (3.1)	5.41 (551.0)	0.24 (24.0)
	0.4 (4.1)	7.13 (727.0)	0.31 (32.0)
	0.5 (5.1)	8.97 (915.0)	0.39 (40.0)
	0.6 (6.1)	10.81 (1102.0)	0.47 (48.0)

設計 DESIGNED BY	古内	2021/07/28	名称 TITLE
製図 DRAWN BY	古内	2021/07/28	气浮式万向球单元
検図 CHECKED BY	坂根	21.11.15	
承認 APPROVED BY	花村	21.11.24	AFU-3836AL-23
尺度 SCALE	1:4	サイズ SIZE	A3
第三角法			図面番号 DRAWING NO.
			SD-00655-F02
			変更回数 REV.MARK

1 2 3 4 5 6 7 8