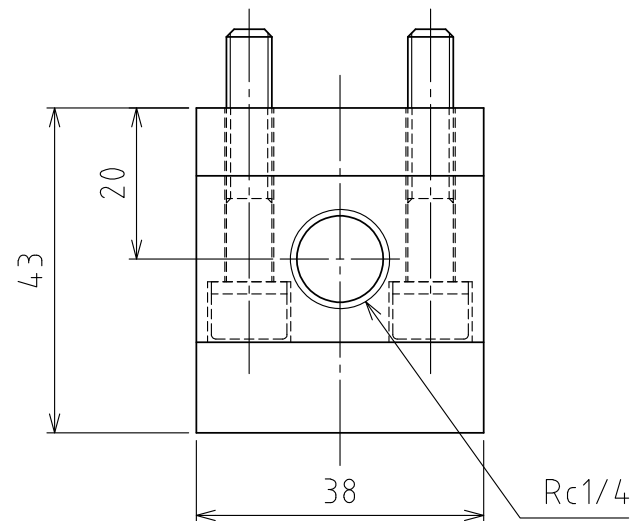


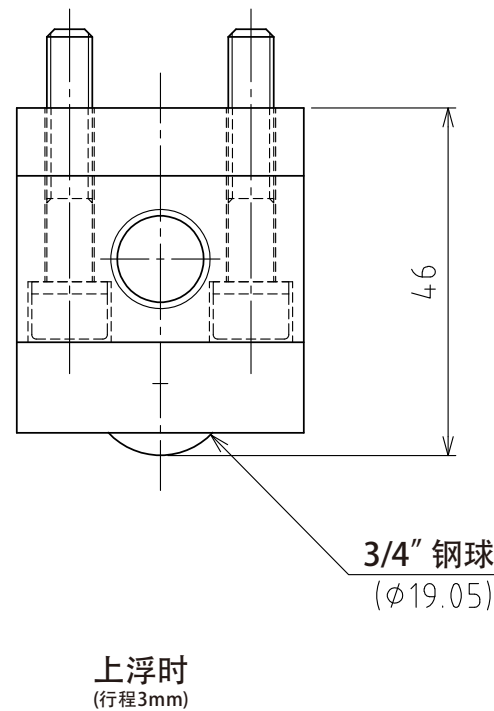
2-有帽螺栓M6×35+SW

2-有帽螺栓M6×45+SW



A视图

(尺度 1:1)



上浮时  
(行程3mm)

3/4" 钢球  
( $\phi 19.05$ )

规格

系列	AFU-3843D series	
万向球	10 个	
材质	球	SUJ2
	球座	SCM415
	本体	钢
自重	6kg	

能力	空气压力 [ MPa (kgf/cm <sup>2</sup> ) ]	负荷能力 (单元) [ kN (kgf) ]	负荷能力 (万向球 1个) [ kN (kgf) ]
	0.3 (3.1)	1.95 (198.9)	0.20 (19.9)
	0.4 (4.1)	2.40 (244.7)	0.24 (24.5)
	0.5 (5.1)	3.10 (316.1)	0.31 (31.6)
	0.6 (6.1)	3.90 (397.7)	0.39 (39.8)

設計 DESIGNED BY 古内 2021/07/26

製図 DRAWN BY 古内 2021/07/26

検図 CHECKED BY 坂根 21.12.09 承認 APPROVED BY 花村 21.12.09

尺度 SCALE 1:2 サイズ SIZE A3

第三角法

名称 TITLE

气浮式万向球单元

AFU-3843D-10

FREEBEAR

図面番号 DRAWING NO. SAU06523-F02 变更回数 REV.MARK