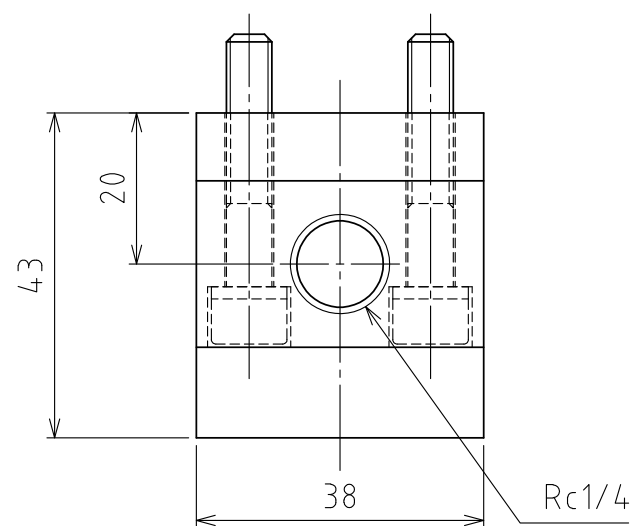


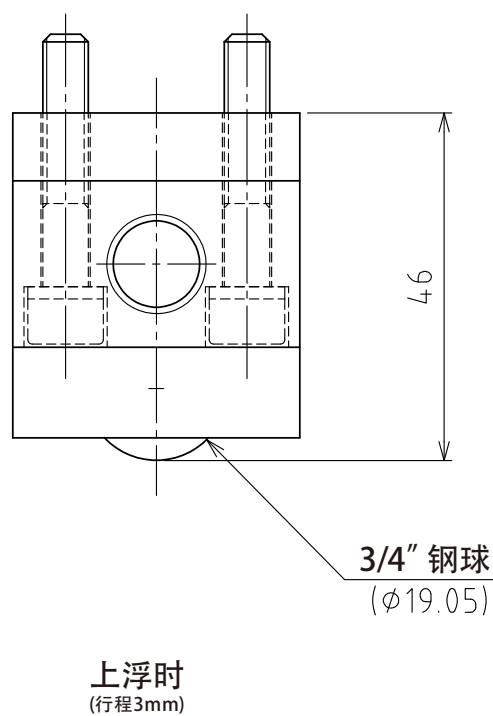
2-有帽螺栓M6×35+SW

2-有帽螺栓M6×45+SW



A视图

(尺度 1:1)



上浮时  
(行程3mm)

规格

系列	AFU-3843D series	
万向球	7 个	
材质	球	SUJ2
	球座	SCM415
	本体	钢
自重	4.3kg	

能力	空气压力 [ MPa (kgf/cm <sup>2</sup> ) ]	负荷能力 (单元) [ kN (kgf) ]	负荷能力 (万向球 1个) [ kN (kgf) ]
	0.3 (3.1)	1.37 (139.2)	0.20 (19.9)
	0.4 (4.1)	1.68 (171.3)	0.24 (24.5)
	0.5 (5.1)	2.17 (221.3)	0.31 (31.6)
	0.6 (6.1)	2.73 (278.4)	0.39 (39.8)

設計 DESIGNED BY	古内	2021/07/26	名称 TITLE
製図 DRAWN BY	古内	2021/07/26	
検図 CHECKED BY	技術部 坂根	承認 APPROVED BY	气浮式万向球单元
	21.12.09	技術部 花村	
尺度 SCALE	1:2	サイズ SIZE	A3
第三角法			AFU-3843D-7
			図面番号 DRAWING NO.
			SD-01338-F01
			変更回数 REV.MARK