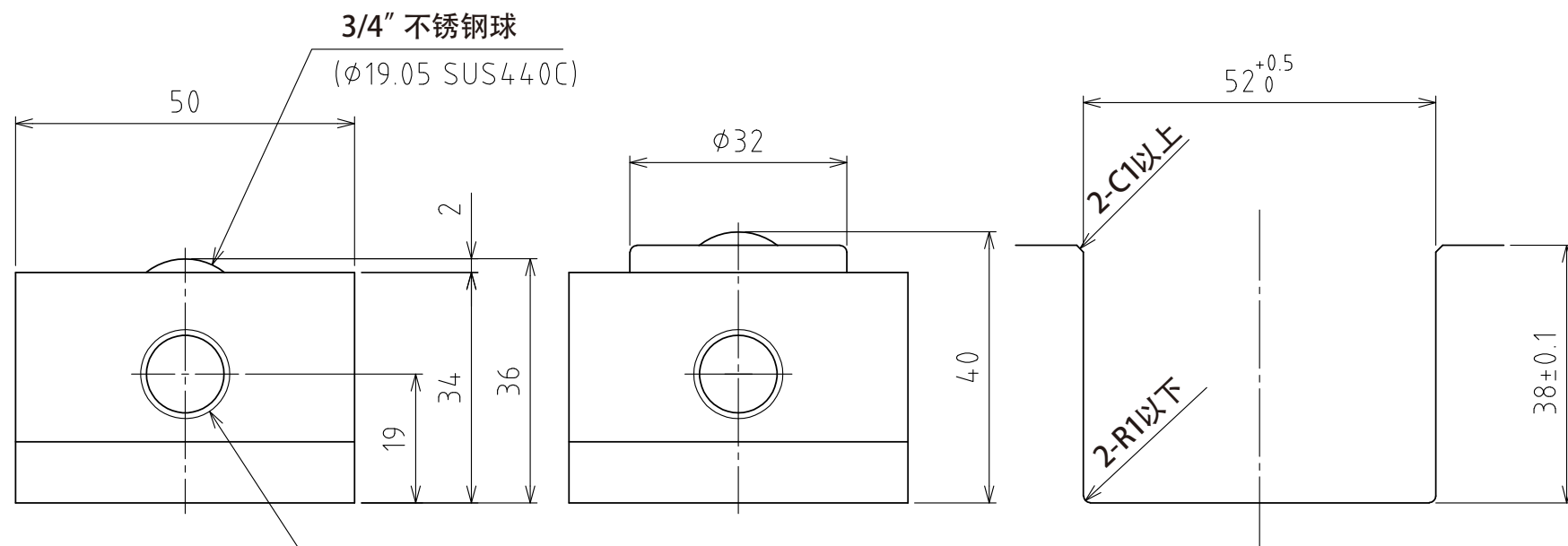


A向



A视图

上浮时  
(行程4mm)

推荐的凹槽尺寸

(尺度 1:1)

规格

系列	AFU-5036M series	
万向球	14 个	
材质	球	SUS440C
	球座	SUS440C
	本体	钢 (无电镀镍)
自重	8.5kg	

能力	空气压力 [ MPa (kgf/cm <sup>2</sup> ) ]	负荷能力 (单元) [ kN (kgf) ]	负荷能力 (万向球 1个) [ kN (kgf) ]
	0.3 (3.1)	2.73 (278.4)	0.20 (19.9)
0.4 (4.1)	3.36 (342.6)	0.24 (24.5)	
0.5 (5.1)	4.34 (442.6)	0.31 (31.6)	
0.6 (6.1)	5.46 (556.8)	0.39 (39.8)	

設計 DESIGNED BY 古内 2021/07/28

製図 DRAWN BY 古内 2021/07/28

検図 CHECKED BY 坂根 21.11.18  
承認 APPROVED BY 花村 21.11.26

名称 TITLE

气浮式万向球单元

尺度 SCALE 1:3 サイズ SIZE A3

AFU-5036M-14

第三角法



図面番号 DRAWING NO. SD-01295-F01  
変更回数 REV.MARK