

1 2 3 4 5 6 7 8

A

B

C

D

E

F

A

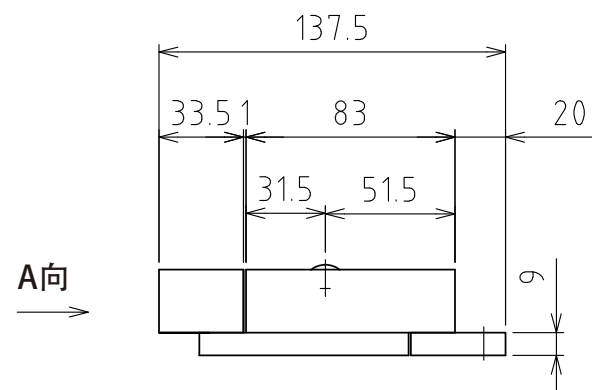
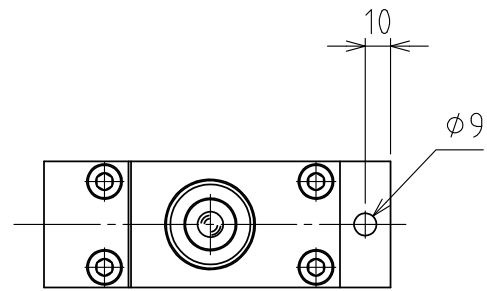
B

C

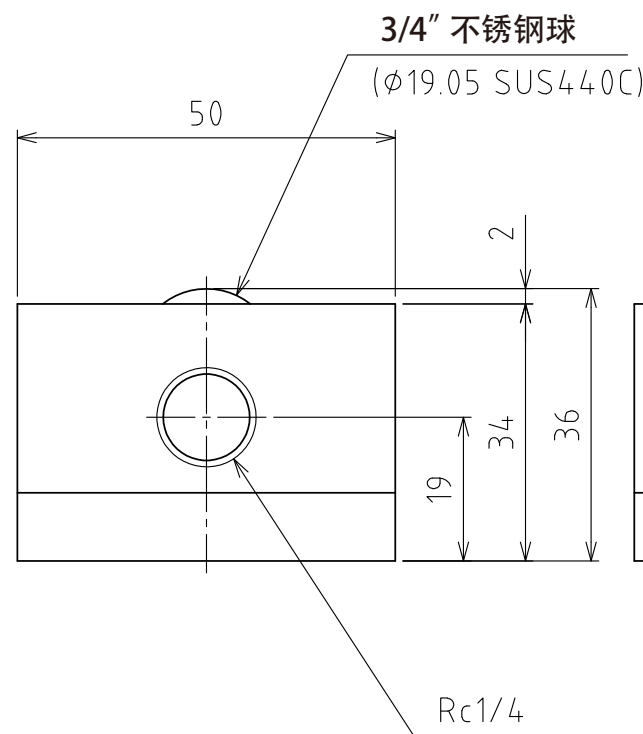
D

E

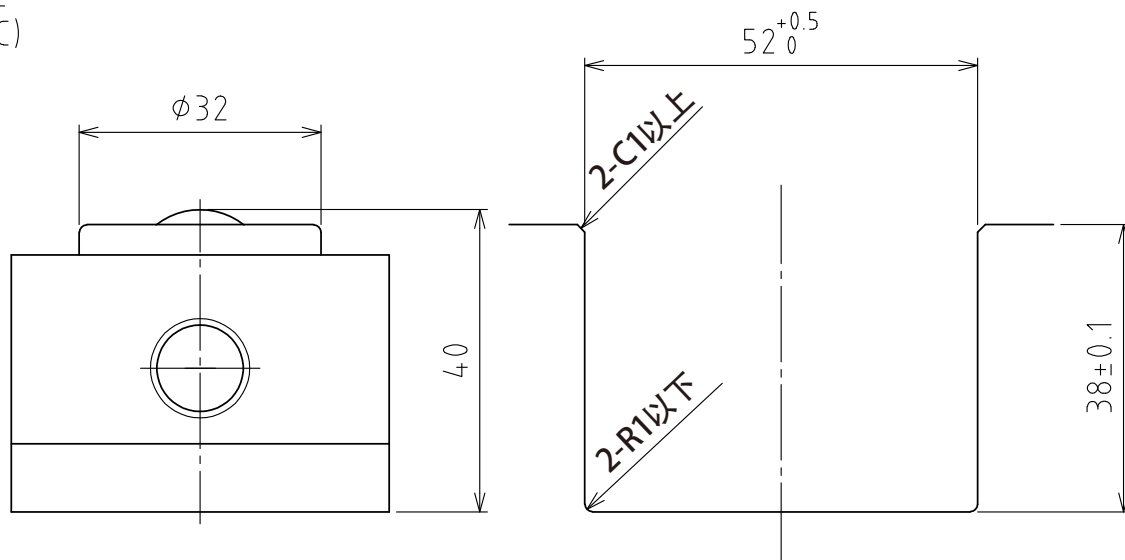
F



A向



A视图



上浮时
(行程4mm)

推荐的凹槽尺寸

(尺度 1:1)

规格

系列	AFU-5036M series	
万向球	1 个	
材质	球	SUS440C
	球座	SUS440C
	本体	钢 (无电解镀镍)
自重	1.3kg	

能力	空气压力 [MPa (kgf/cm ²)]	负荷能力 (单元) [kN (kgf)]	负荷能力 (万向球 1个) [kN (kgf)]
	0.3 (3.1)	0.20 (19.9)	0.20 (19.9)
0.4 (4.1)	0.24 (24.5)	0.24 (24.5)	
0.5 (5.1)	0.31 (31.6)	0.31 (31.6)	
0.6 (6.1)	0.39 (39.8)	0.39 (39.8)	

設計 DESIGNED BY	古内	2021/07/28	名称 TITLE
製図 DRAWN BY	古内	2021/07/28	
検図 CHECKED BY	坂根	21.11.18	气浮式万向球单元
承認 APPROVED BY	花村	21.11.26	
尺度 SCALE	1:3	サイズ SIZE	A3
第三角法			

AFU-5036M-1



図面番号 DRAWING NO. SD-01282-F01
変更回数 REV.MARK

1 2 3 4 5 6 7 8