

1 2 3 4 5 6 7 8

A

B

C

D

E

F

A

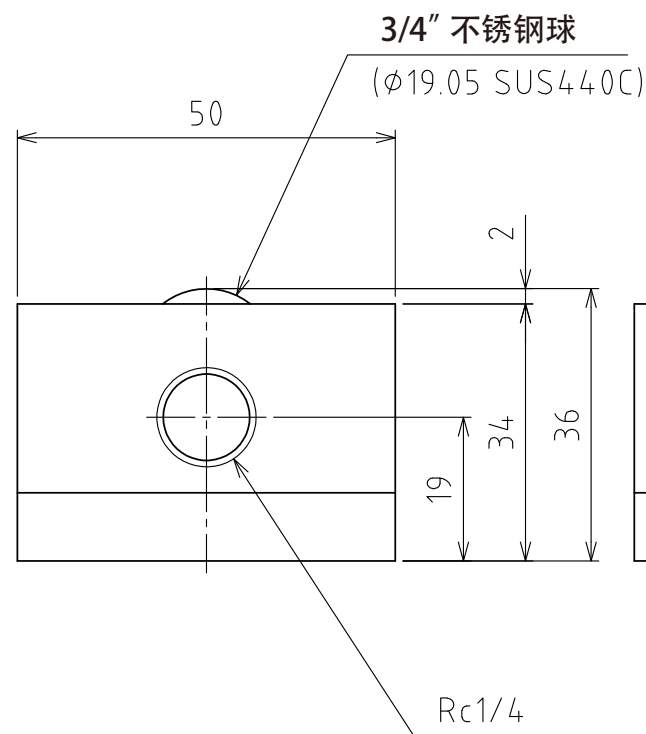
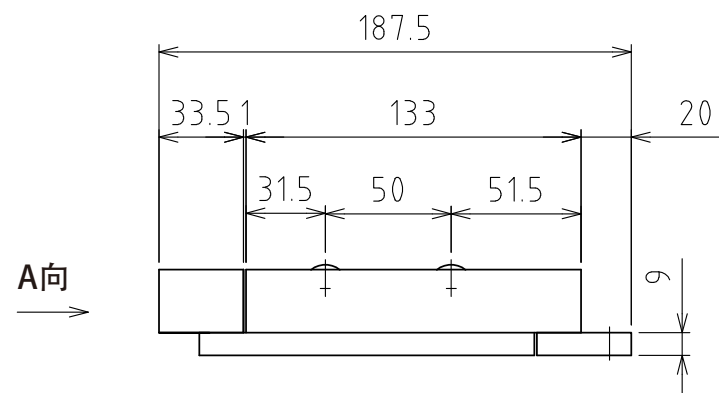
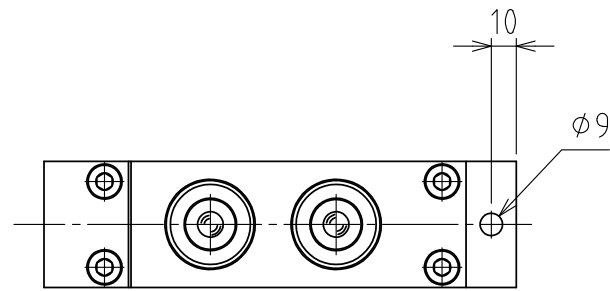
B

C

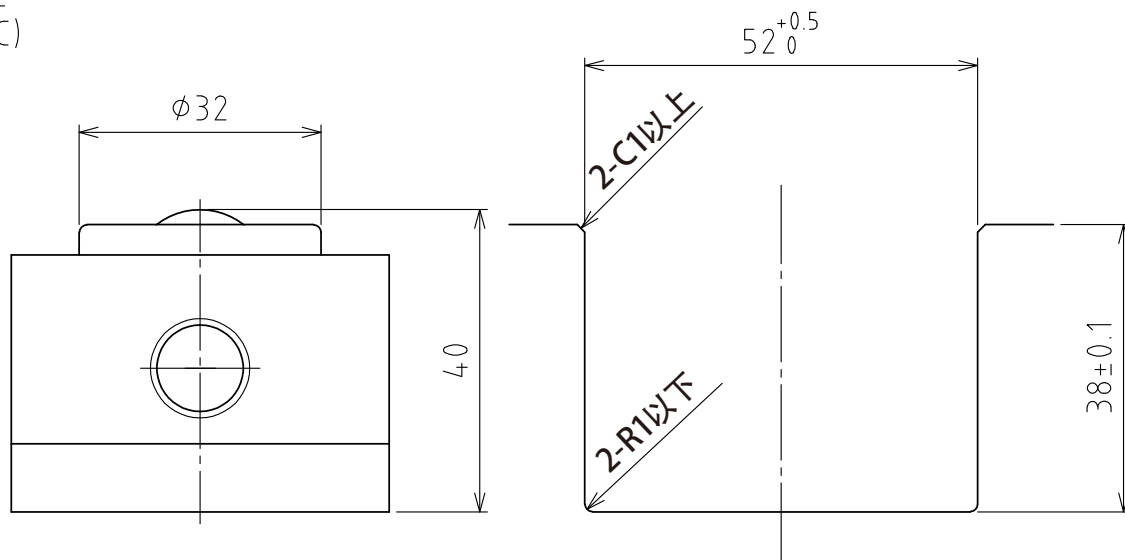
D

E

F



A视图



上浮时  
(行程4mm)

推荐的凹槽尺寸

(尺度 1:1)

规格

系列	AFU-5036M series	
万向球	2 个	
材质	球	SUS440C
	球座	SUS440C
	本体	钢 (无电解镀镍)
自重	1.9kg	

能力	空气压力 [ MPa (kgf/cm <sup>2</sup> ) ]	负荷能力 (单元) [ kN (kgf) ]	负荷能力 (万向球 1个) [ kN (kgf) ]
	0.3 (3.1)	0.39 (39.8)	0.20 (19.9)
	0.4 (4.1)	0.48 (48.9)	0.24 (24.5)
	0.5 (5.1)	0.62 (63.2)	0.31 (31.6)
	0.6 (6.1)	0.78 (79.5)	0.39 (39.8)

設計 DESIGNED BY 古内 2021/07/28

製図 DRAWN BY 古内 2021/07/28

検図  
CHECKED  
BY

技術部  
21.11.18  
坂根

承認  
APPROVED  
BY

技術部  
21.11.26  
花村

名称 TITLE

气浮式万向球单元

尺度 SCALE 1:3 サイズ SIZE A3

AFU-5036M-2

第三角法



図面番号 DRAWING NO. SD-01283-F01  
変更回数 REV.MARK

1 2 3 4 5 6 7 8