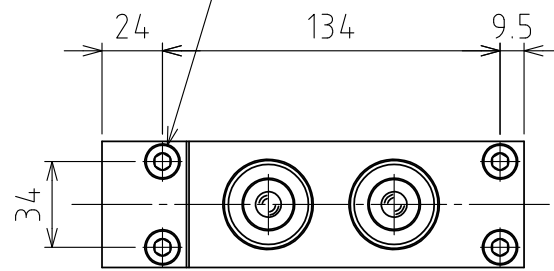


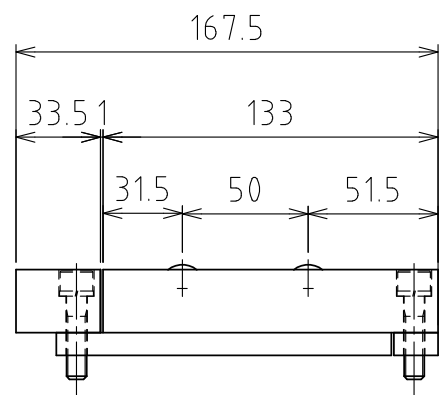
1 2 3 4 5 6 7 8

A

4-不锈钢有帽螺栓M8×35+SW



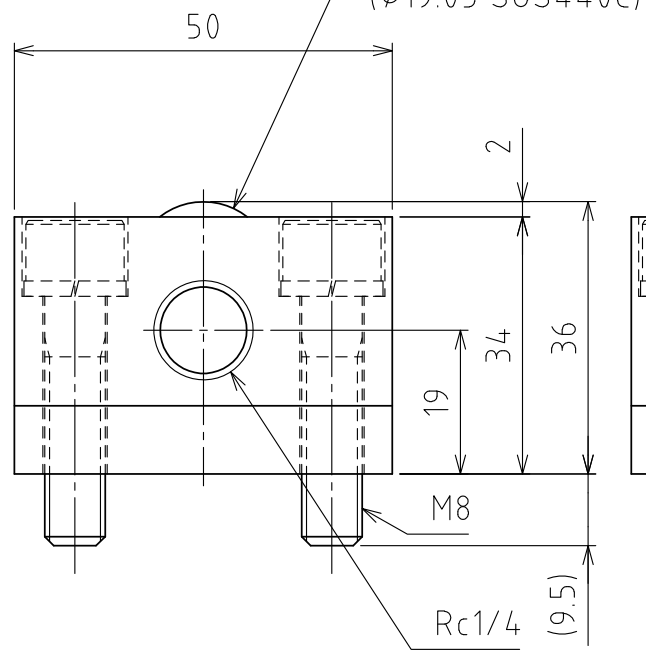
B



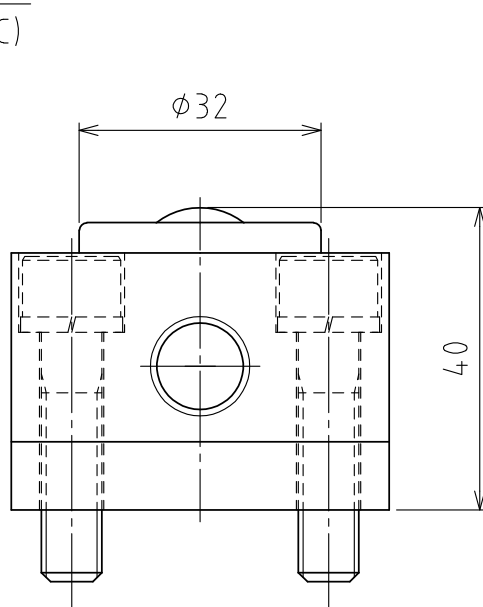
C

D

3/4" 不锈钢球
($\phi 19.05$ SUS440C)



E

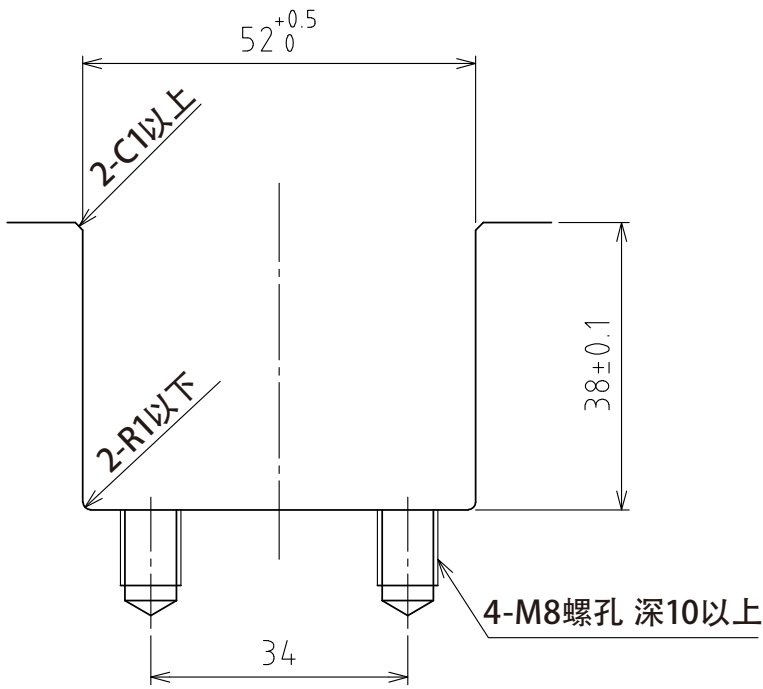


F

A视图

上浮时
(行程4mm)

(尺度 1:1)



推荐的凹槽尺寸

规格

系列	AFU-5036M series	
万向球	2 个	
材质	球	SUS440C
	球座	SUS440C
	本体	钢 (无电解镀镍)
自重	1.9kg	

能力	空气压力 [MPa (kgf/cm ²)]	负荷能力 (单元) [kN (kgf)]	负荷能力 (万向球 1个) [kN (kgf)]
	0.3 (3.1)	0.39 (39.8)	0.20 (19.9)
0.4 (4.1)	0.48 (48.9)	0.24 (24.5)	
0.5 (5.1)	0.62 (63.2)	0.31 (31.6)	
0.6 (6.1)	0.78 (79.5)	0.39 (39.8)	

設計 DESIGNED BY 古内 2021/07/28

製図 DRAWN BY 古内 2021/07/28

検図
CHECKED
BY

技術部
21.11.18
坂根

承認
APPROVED
BY

技術部
21.11.26
花村

名称 TITLE

气浮式万向球单元

尺度 SCALE 1:3 サイズ SIZE A3

AFU-5036M-4P-2

第三角法

FREEBEAR

図面番号 DRAWING NO.
SD-01301-F01

変更回数
REV.MARK

1 2 3 4 5 6 7 8