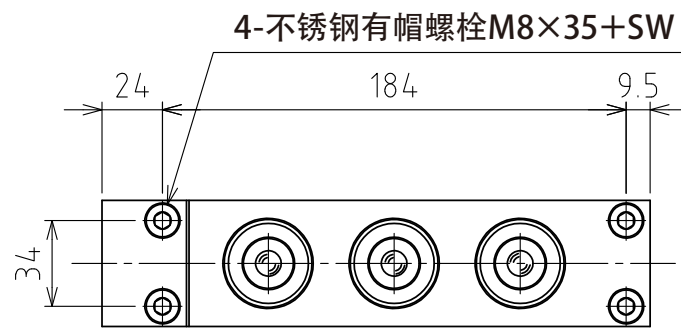
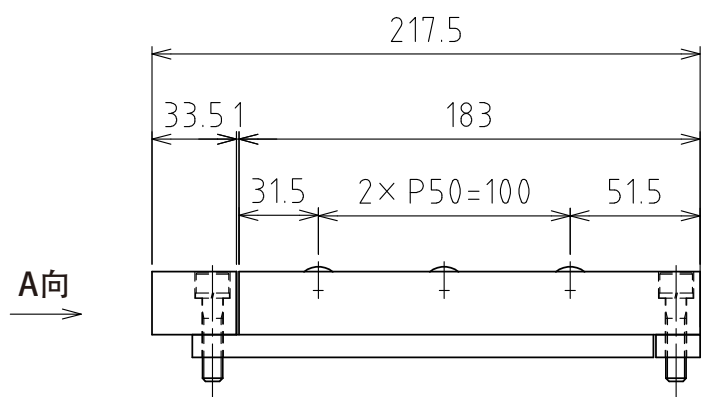


1 2 3 4 5 6 7 8

A

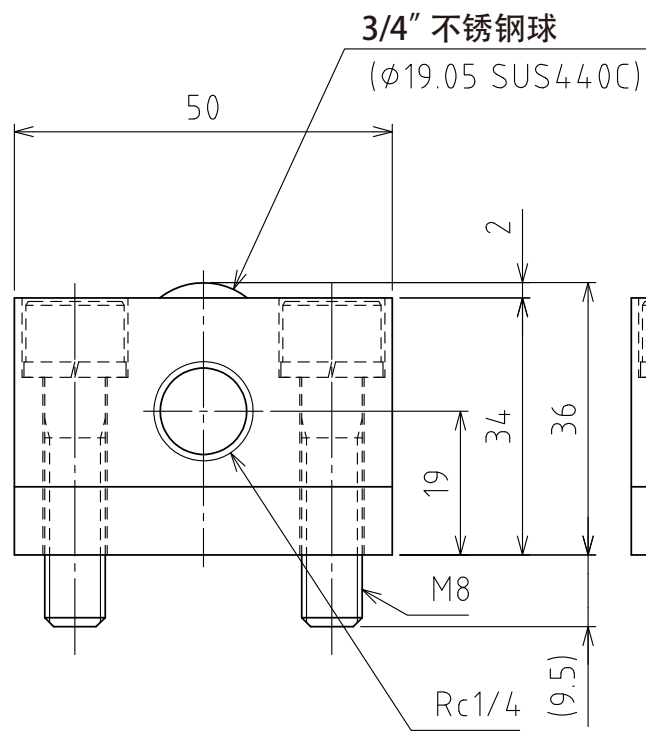


B

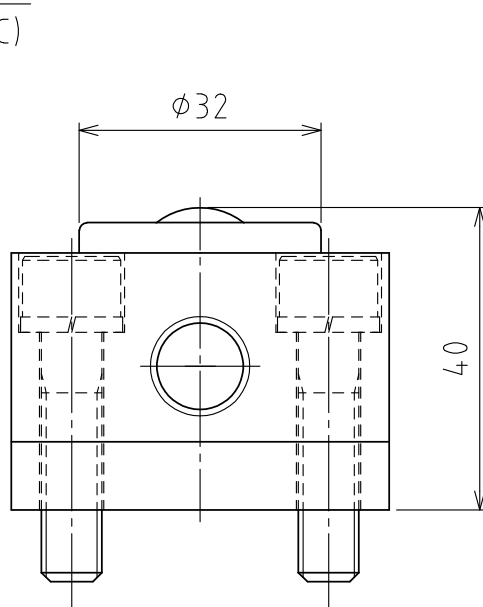


C

D

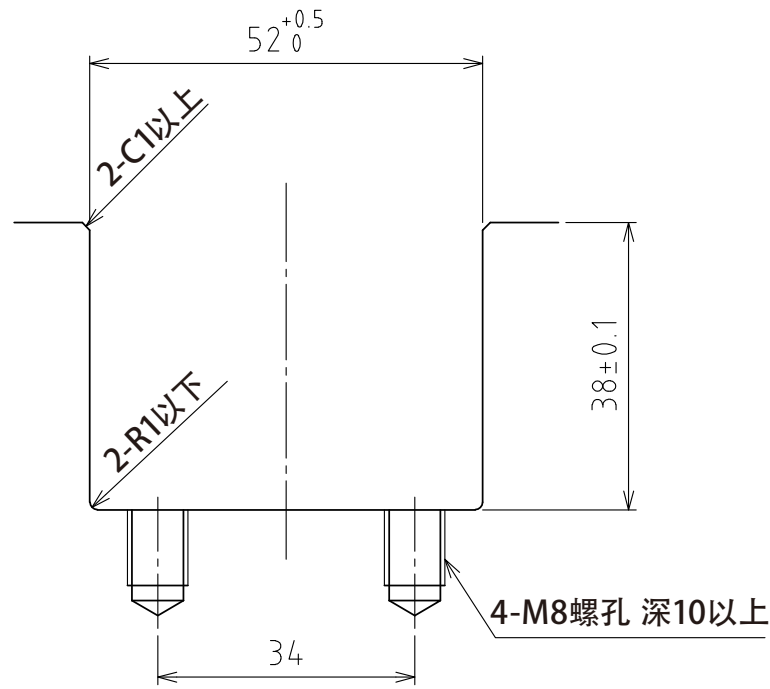


A视图



上浮时
(行程4mm)

(尺度 1:1)



推荐的凹槽尺寸

F

规格

系列	AFU-5036M series	
万向球	3 个	
材质	球	SUS440C
	球座	SUS440C
	本体	钢 (无电解镀镍)
自重	2.4kg	

能力	空气压力 [MPa (kgf/cm ²)]	负荷能力 (单元) [kN (kgf)]	负荷能力 (万向球 1个) [kN (kgf)]
	0.3 (3.1)	0.59 (59.7)	0.20 (19.9)
	0.4 (4.1)	0.72 (73.4)	0.24 (24.5)
	0.5 (5.1)	0.93 (94.8)	0.31 (31.6)
	0.6 (6.1)	1.17 (119.3)	0.39 (39.8)

设计 DESIGNED BY 古内 2021/07/28

制图 DRAWN BY 古内 2021/07/28

检查 CHECKED BY

技术部 坂根 21.11.18

承认 APPROVED BY

技术部 花村 21.11.26

名称 TITLE

气浮式万向球单元

AFU-5036M-4P-3

尺度 SCALE 1:3

尺寸 SIZE A3

第三角法

FREEBEAR

图面番号 DRAWING NO. SD-01302-F01

变更次数 REV.MARK

1 2 3 4 5 6 7 8