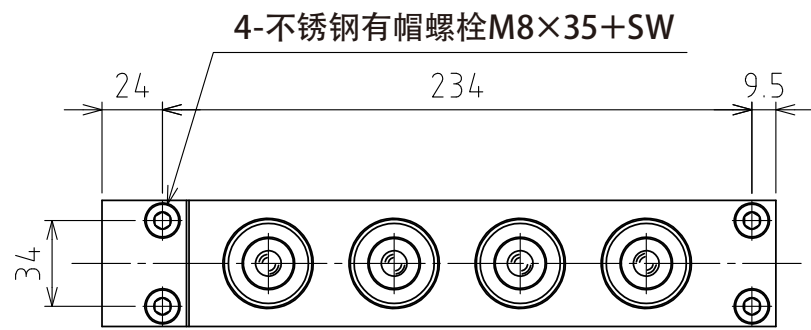
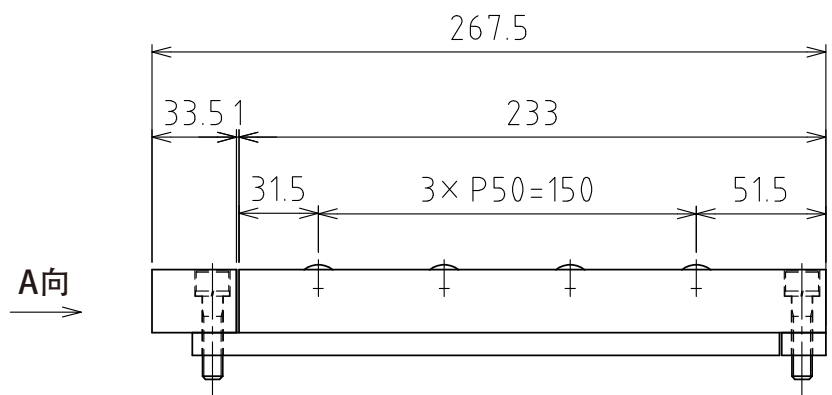


1 2 3 4 5 6 7 8

A

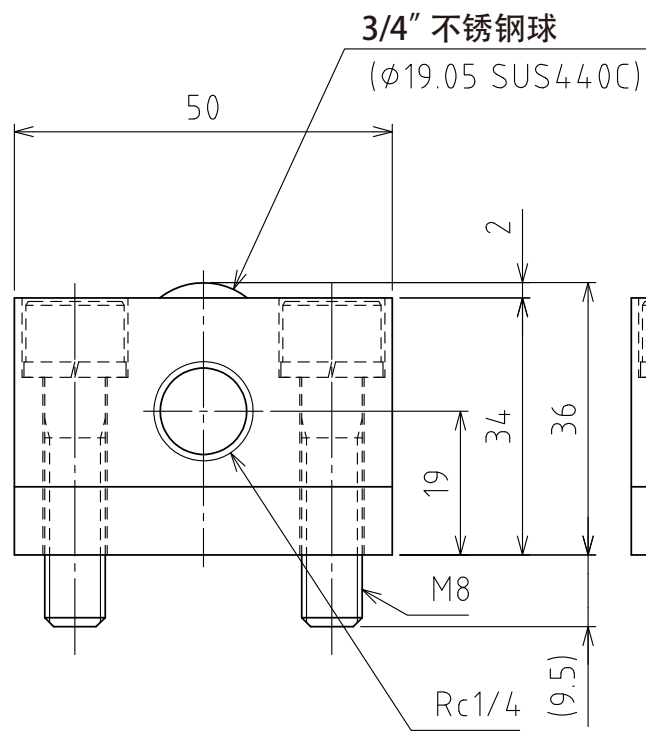


B

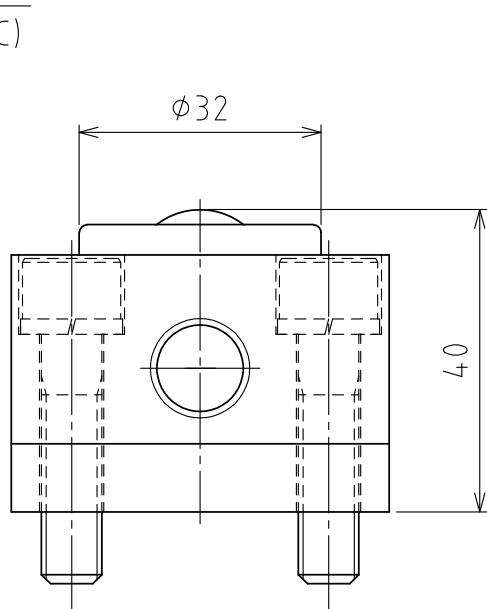


C

D

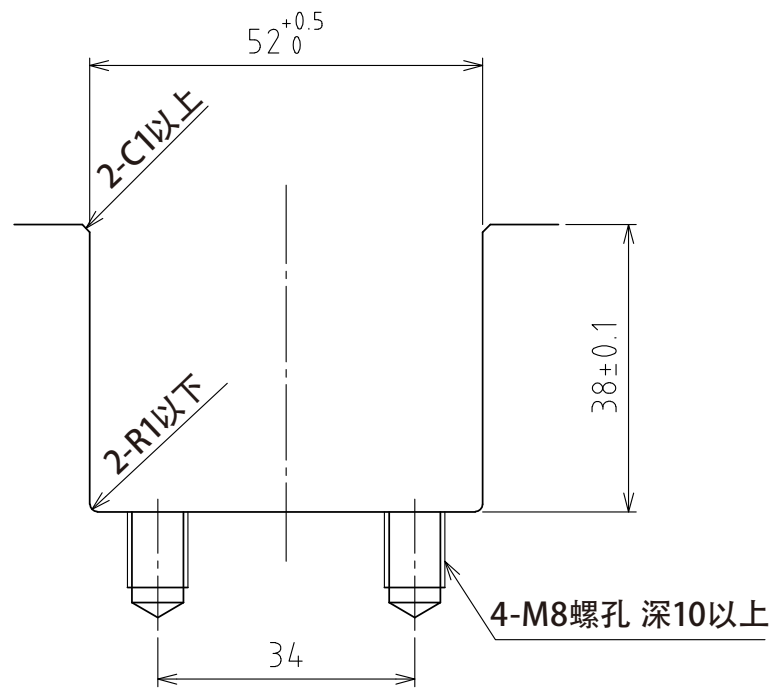


A视图



上浮时  
(行程4mm)

(尺度 1:1)



推荐的凹槽尺寸

F

规格

系列	AFU-5036M series	
万向球	4 个	
材质	球	SUS440C
	球座	SUS440C
	本体	钢 (无电解镀镍)
自重	3kg	

能力	空气压力 [ MPa (kgf/cm <sup>2</sup> ) ]	负荷能力 (单元) [ kN (kgf) ]	负荷能力 (万向球 1个) [ kN (kgf) ]
	0.3 (3.1)	0.78 (79.6)	0.20 (19.9)
	0.4 (4.1)	0.96 (97.9)	0.24 (24.5)
	0.5 (5.1)	1.24 (126.4)	0.31 (31.6)
	0.6 (6.1)	1.56 (159.1)	0.39 (39.8)

设计 DESIGNED BY 古内 2021/07/28

制图 DRAWN BY 古内 2021/07/28

检查 CHECKED BY

技术部  
21.11.18  
坂根

承认 APPROVED BY

技术部  
21.11.26  
花村

名称 TITLE

气浮式万向球单元

AFU-5036M-4P-4

尺度 SCALE 1:3

尺寸 SIZE A3

第三角法

面图

图面番号 DRAWING NO. SD-01303-F01

变更次数 REV.MARK



1 2 3 4 5 6 7 8