

1 2 3 4 5 6 7 8

A

B

C

D

E

F

A

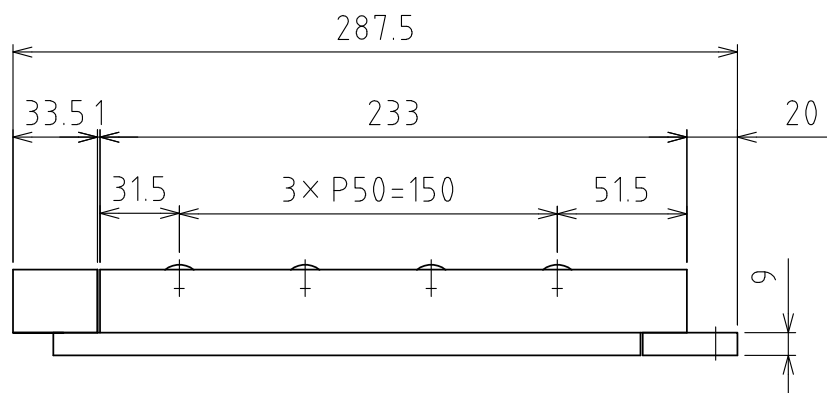
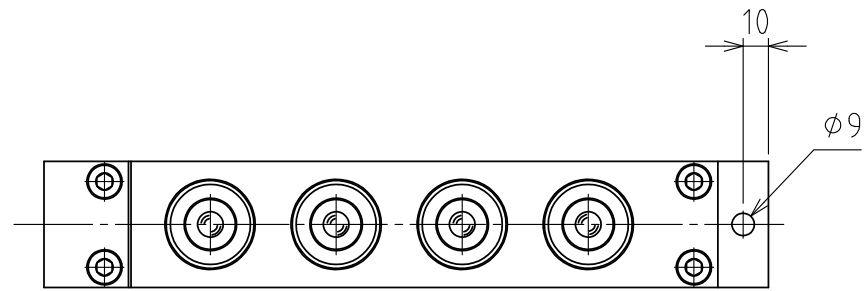
B

C

D

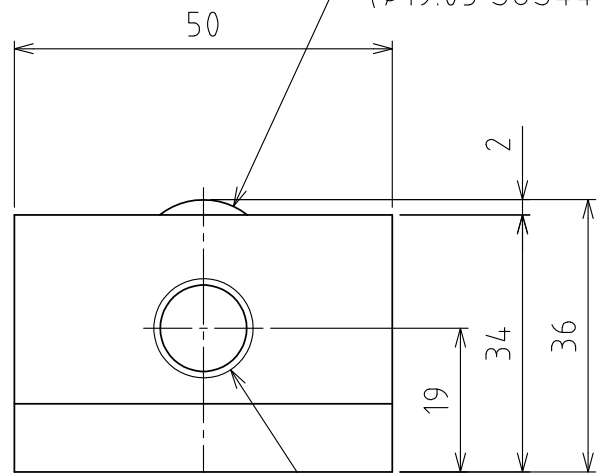
E

F

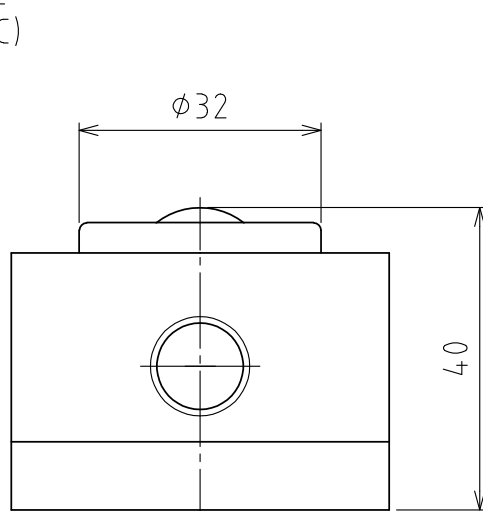


A向

3/4" 不锈钢球
(φ19.05 SUS440C)

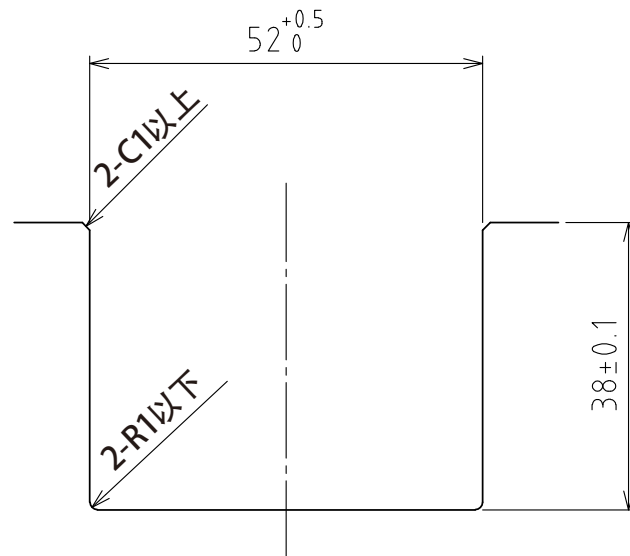


A视图



上浮时
(行程4mm)

(尺度 1:1)



推荐的凹槽尺寸

规格

系列	AFU-5036M series	
万向球	4 个	
材质	球	SUS440C
	球座	SUS440C
	本体	钢 (无电解镀镍)
自重	3kg	

能力	空气压力 [MPa (kgf/cm ²)]	负荷能力 (单元) [kN (kgf)]	负荷能力 (万向球 1个) [kN (kgf)]
0.3 (3.1)	0.78 (79.6)	0.20 (19.9)	
0.4 (4.1)	0.96 (97.9)	0.24 (24.5)	
0.5 (5.1)	1.24 (126.4)	0.31 (31.6)	
0.6 (6.1)	1.56 (159.1)	0.39 (39.8)	

設計 DESIGNED BY 古内 2021/07/28

製図 DRAWN BY 古内 2021/07/28

検図 CHECKED BY 技术部 21.11.18 坂根 承認 APPROVED BY 技术部 21.11.26 花村

尺度 SCALE 1:3 サイズ SIZE A3

第三角法

名称 TITLE

气浮式万向球单元

AFU-5036M-4

FREEBEAR

図面番号 DRAWING NO. SD-01285-F01

变更回数 REV.MARK

1 2 3 4 5 6 7 8