

1 2 3 4 5 6 7 8

A

B

C

D

E

F

A

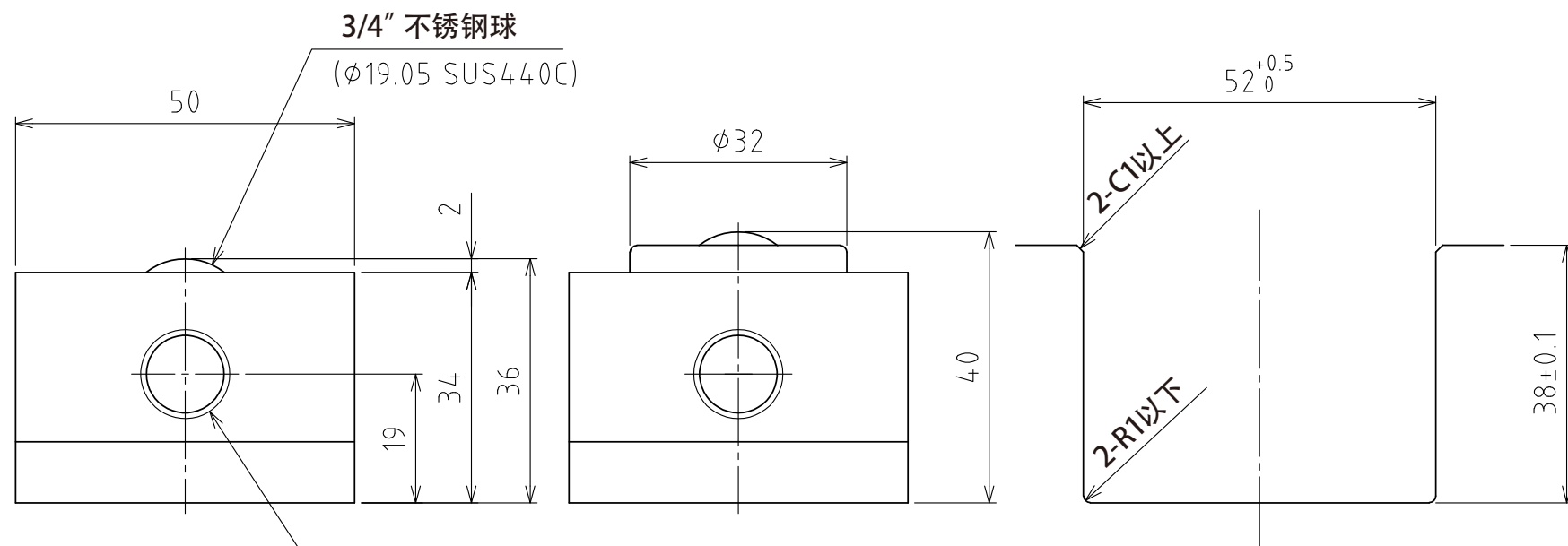
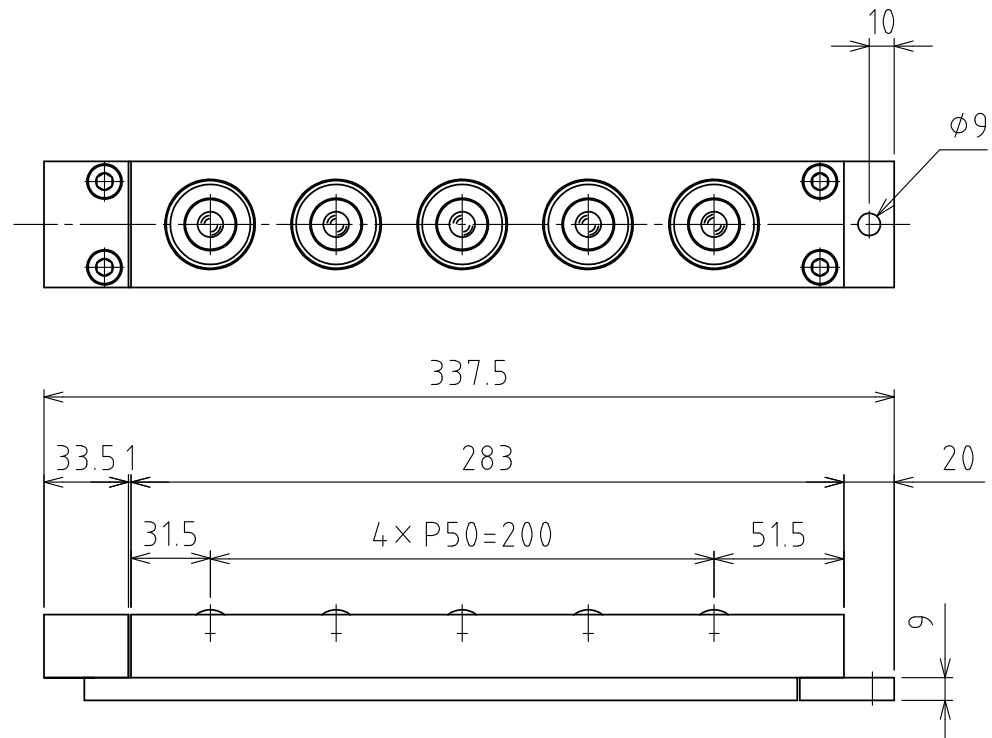
B

C

D

E

F



A视图

上浮时
(行程4mm)

推荐的凹槽尺寸

(尺度 1:1)

规格

系列	AFU-5036M series	
万向球	5 个	
材质	球	SUS440C
	球座	SUS440C
	本体	钢 (无电解镀镍)
自重	3.5kg	

能力	空气压力 [MPa (kgf/cm ²)]	负荷能力 (单元) [kN (kgf)]	负荷能力 (万向球 1个) [kN (kgf)]
	0.3 (3.1)	0.98 (99.4)	0.20 (19.9)
0.4 (4.1)	1.20 (122.4)	0.24 (24.5)	
0.5 (5.1)	1.55 (158.1)	0.31 (31.6)	
0.6 (6.1)	1.95 (198.8)	0.39 (39.8)	

設計 DESIGNED BY	古内	2021/07/28	名称 TITLE
製図 DRAWN BY	古内	2021/07/28	
検図 CHECKED BY	技術部 坂根	承認 APPROVED BY	气浮式万向球单元 AFU-5036M-5
尺度 SCALE	1:3	サイズ SIZE	
第三角法			変更回数 REV.MARK
FREEBEAR			図面番号 DRAWING NO. SD-01286-F01

1 2 3 4 5 6 7 8