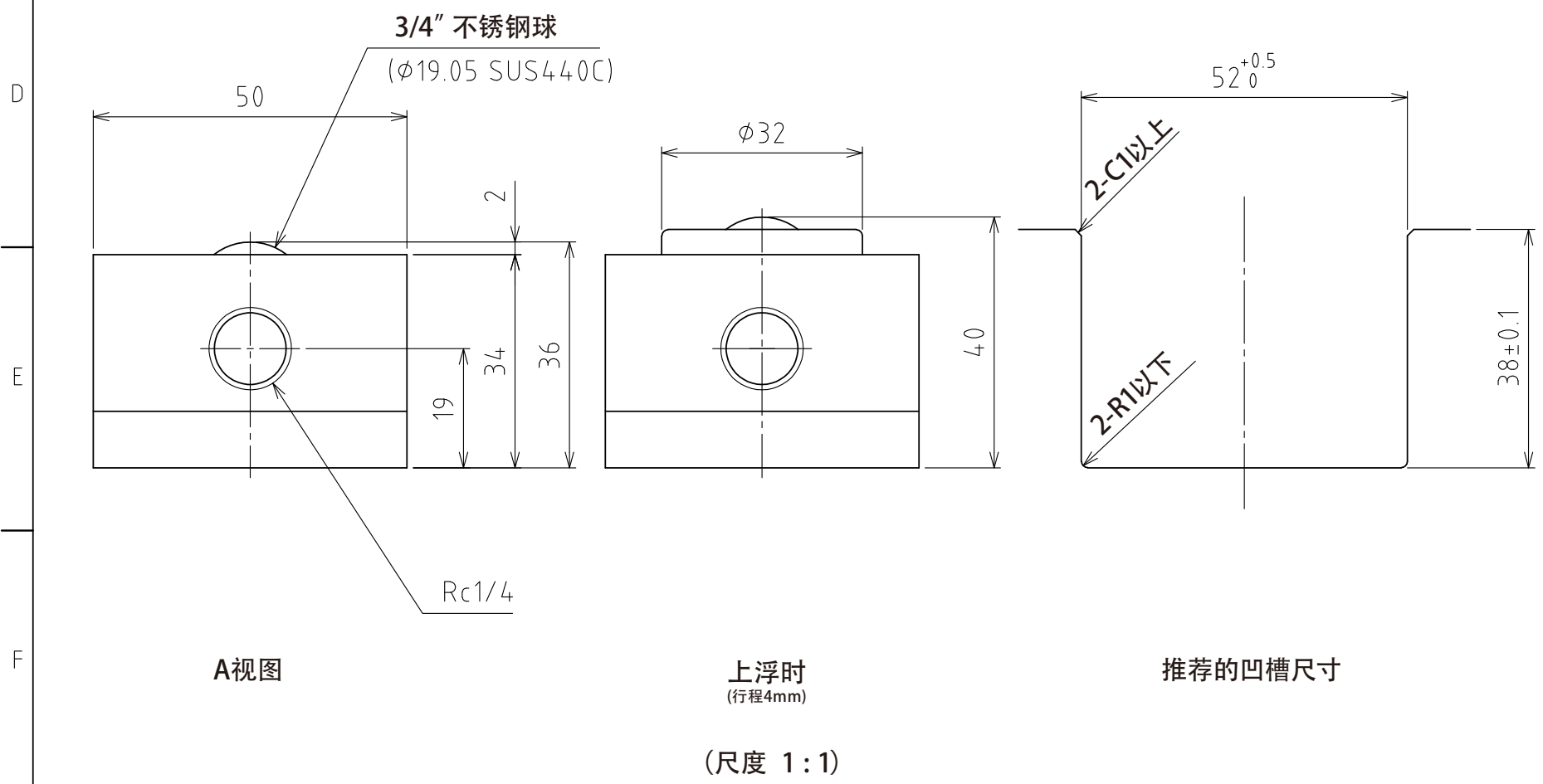
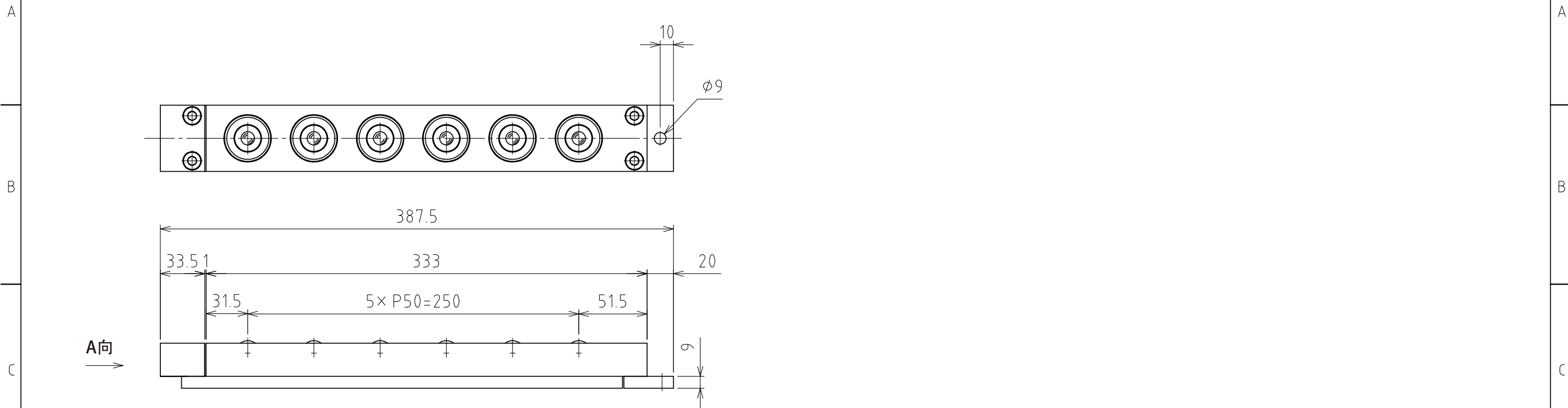


1 2 3 4 5 6 7 8



规格

系列	AFU-5036M series	
万向球	6 个	
材质	球	SUS440C
	球座	SUS440C
	本体	钢 (无电镀镍)
自重	4.1kg	

能力	空气压力 [ MPa (kgf/cm <sup>2</sup> ) ]	负荷能力 (单元) [ kN (kgf) ]	负荷能力 (万向球 1个) [ kN (kgf) ]
	0.3 (3.1)	1.17 (119.3)	0.20 (19.9)
	0.4 (4.1)	1.44 (146.8)	0.24 (24.5)
	0.5 (5.1)	1.86 (189.7)	0.31 (31.6)
	0.6 (6.1)	2.34 (238.6)	0.39 (39.8)

設計 DESIGNED BY	古内	2021/07/28	名称 TITLE
製図 DRAWN BY	古内	2021/07/28	
検図 CHECKED BY	技术部 坂根	21.11.18	气浮式万向球单元
承認 APPROVED BY	技术部 花村	21.11.26	
尺度 SCALE	1:3	サイズ SIZE	A3
第三角法			
			図面番号 DRAWING NO. SD-01287-F01
			変更回数 REV.MARK 変更回数

1 2 3 4 5 6 7 8