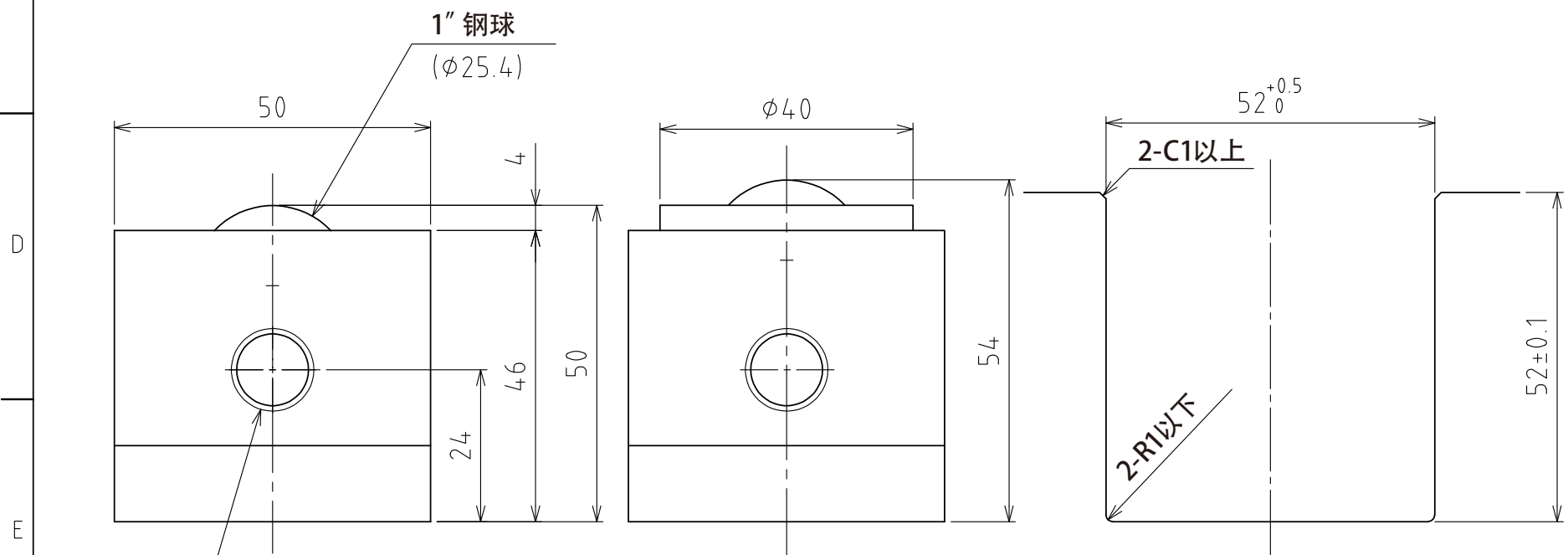
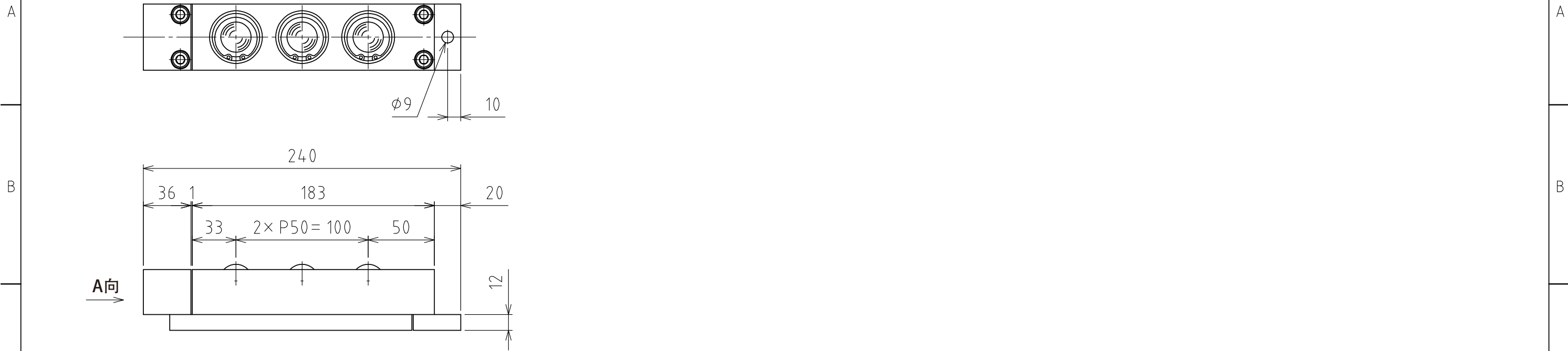


1 2 3 4 5 6 7 8



Rc1/4 A视图

上浮时
(行程4mm)

(尺度 1:1)

推荐的凹槽尺寸

规格

系列	AFU-5050 series	
万向球	3 个	
材质	球	SUJ2
	球座	SCM415
	本体	钢
自重	3.6kg	

能力	空气压力 [MPa (kgf/cm ²)]	负荷能力 (单元) [kN (kgf)]	负荷能力 (万向球 1个) [kN (kgf)]
	0.3 (3.1)	1.16 (117.8)	0.39 (39.3)
	0.4 (4.1)	1.53 (156.0)	0.51 (52.0)
	0.5 (5.1)	1.92 (195.8)	0.64 (65.3)
	0.6 (6.1)	2.31 (235.6)	0.77 (78.5)

設計 DESIGNED BY	古内	2021/07/29	名称 TITLE
製図 DRAWN BY	古内	2021/07/29	气浮式万向球单元 AFU-5050-3
検図 CHECKED BY	坂根	21.11.26	
承認 APPROVED BY	花村	21.11.26	図面番号 DRAWING NO. SAU08454-F03
尺度 SCALE	1:3	サイズ SIZE	
第三角法			変更回数 REV.MARK



1 2 3 4 5 6 7 8