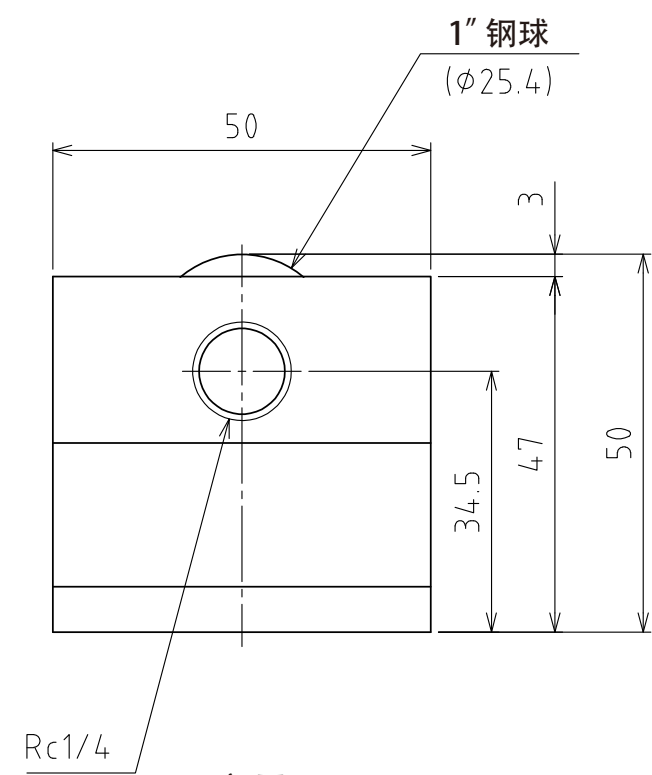
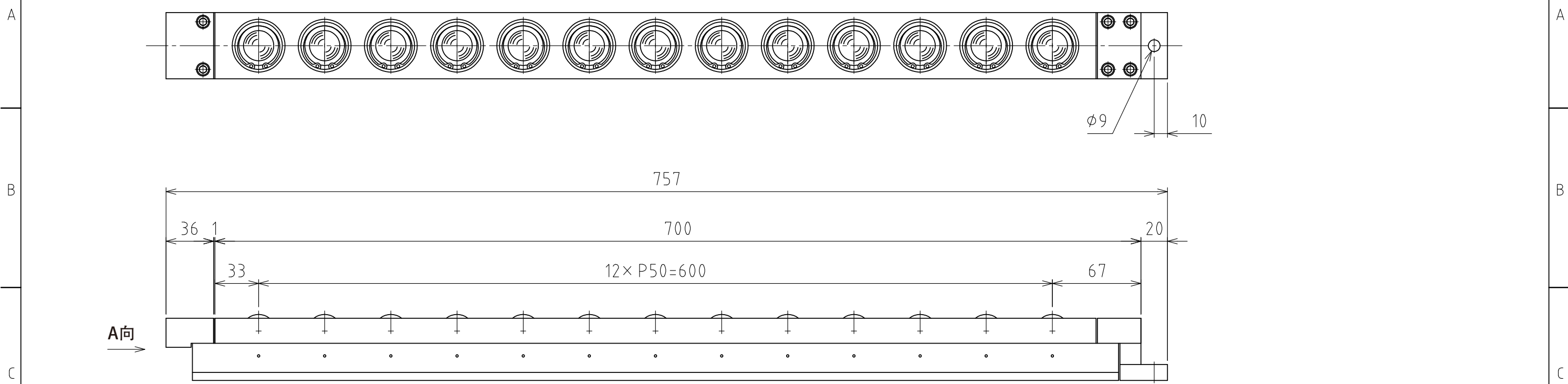
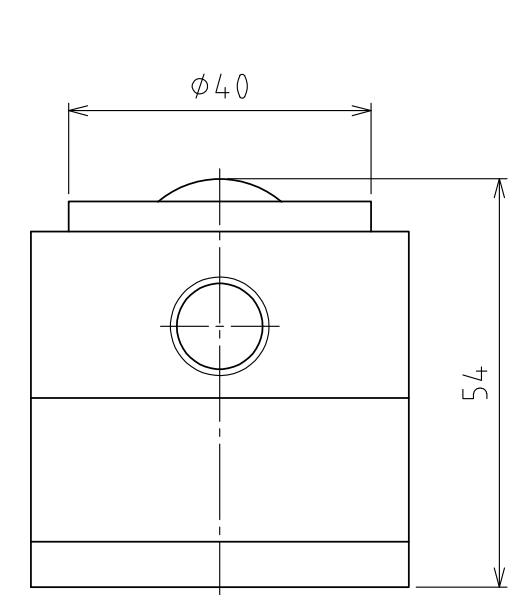


1 2 3 4 5 6 7 8

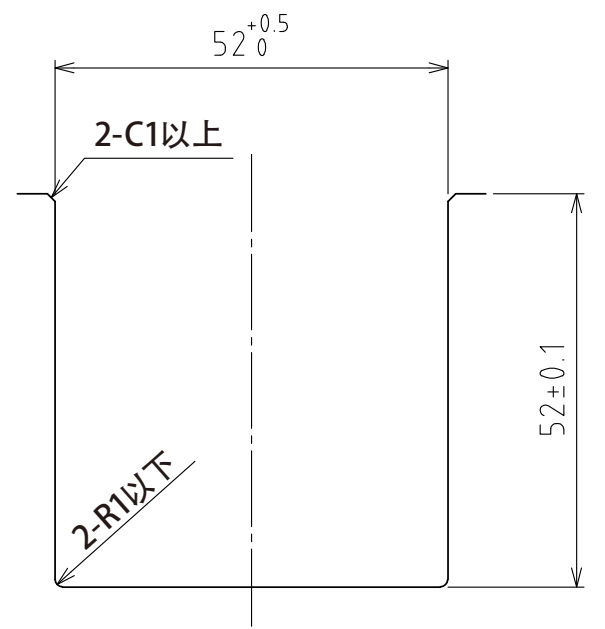


A视图



上浮时
(行程4mm)

(尺度 1:1)



推荐的凹槽尺寸

规格

系列	AFU-5050W series	
万向球	13 个	
材质	球	SUJ2
	球座	SCM415
	本体	钢
自重	11.2kg	

能力	空气压力 [MPa (kgf/cm ²)]	负荷能力 (单元) [kN (kgf)]	负荷能力 (万向球 1个) [kN (kgf)]
	0.3 (3.1)	9.95 (1014.1)	0.77 (78.0)
	0.4 (4.1)	13.26 (1352.1)	1.02 (104.0)
	0.5 (5.1)	16.64 (1696.8)	1.28 (130.5)
	0.6 (6.1)	19.89 (2028.2)	1.53 (156.0)

設計 DESIGNED BY 古内 2021/07/28

製図 DRAWN BY 古内 2021/07/28

検図
CHECKED
BY

技術部
21.11.18
坂根

承認
APPROVED
BY

技術部
21.11.26
花村

名称 TITLE

气浮式万向球单元

AFU-5050W-13

尺度 SCALE 1:3 サイズ SIZE A3

第三角法



図面番号 DRAWING NO.
SAU08538-F03

変更回数
REV.MARK

1 2 3 4 5 6 7 8