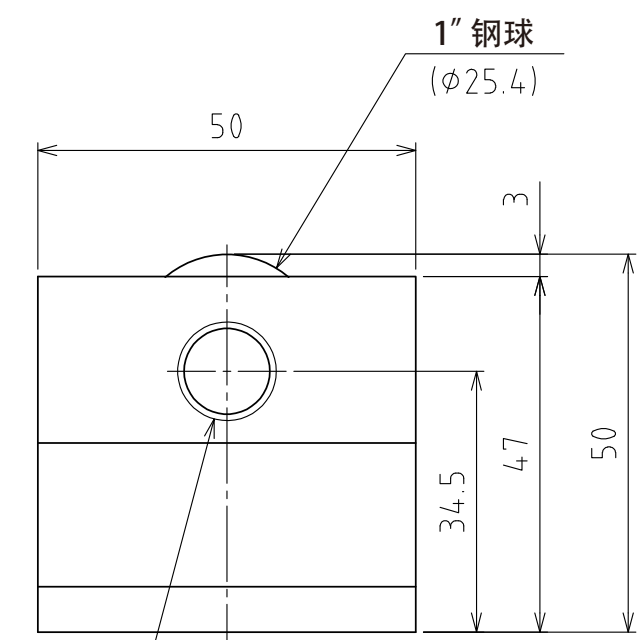
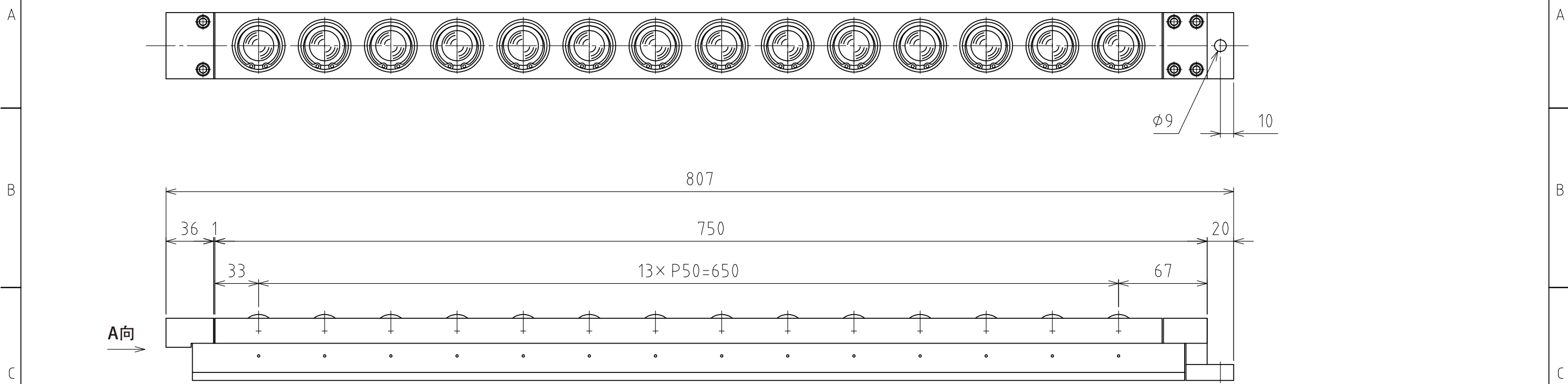
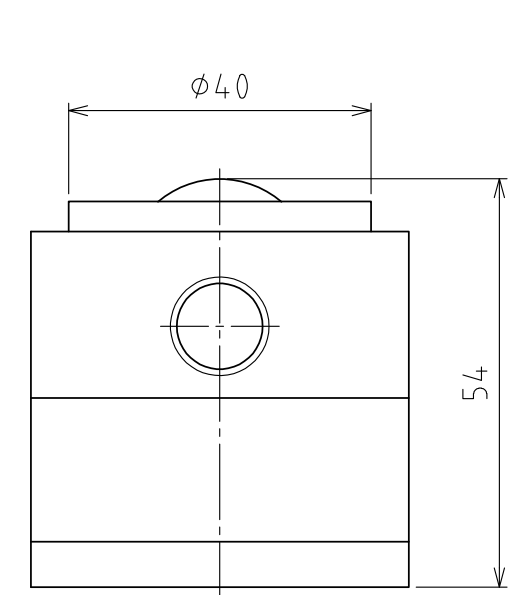


1 2 3 4 5 6 7 8

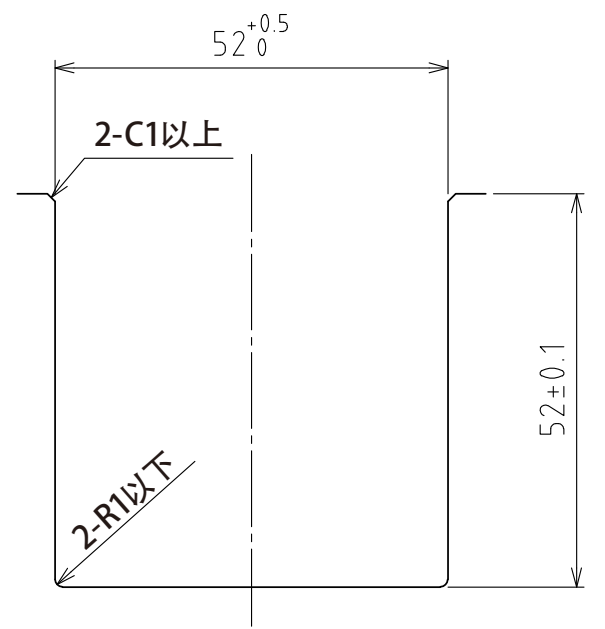


A视图



上浮时  
(行程4mm)

(尺度 1:1)



推荐的凹槽尺寸

规格

系列	AFU-5050W series	
万向球	14 个	
材质	球	SUJ2
	球座	SCM415
	本体	钢
自重	12kg	

能力	空气压力 [ MPa (kgf/cm <sup>2</sup> ) ]	负荷能力 (单元) [ kN (kgf) ]	负荷能力 (万向球 1个) [ kN (kgf) ]
	0.3 (3.1)	10.71 (1092.1)	0.77 (78.0)
	0.4 (4.1)	14.28 (1456.1)	1.02 (104.0)
	0.5 (5.1)	17.92 (1827.3)	1.28 (130.5)
	0.6 (6.1)	21.42 (2184.2)	1.53 (156.0)

设计 DESIGNED BY 古内 2021/07/28

制图 DRAWN BY 古内 2021/07/28

检查 CHECKED BY 坂根 21.11.18

承认 APPROVED BY 花村 21.11.26

名称 TITLE

气浮式万向球单元

AFU-5050W-14

尺度 SCALE 1:3 第三角法



图面番号 DRAWING NO. SAU08539-F03 变更回数 REV.MARK

1 2 3 4 5 6 7 8