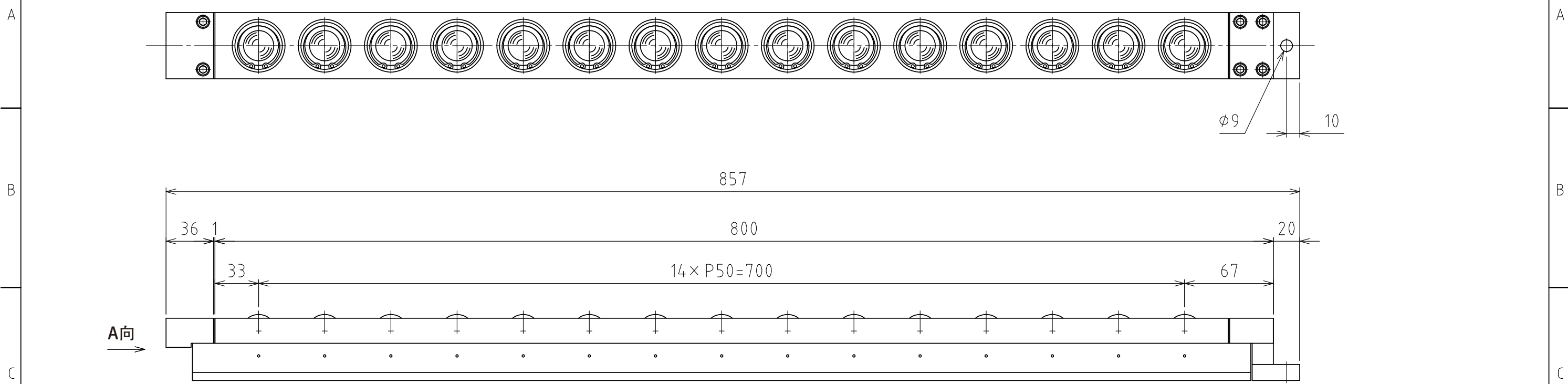
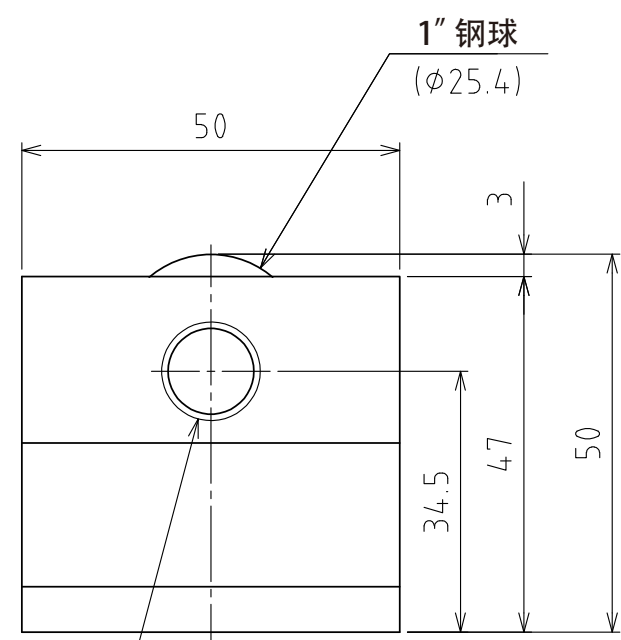


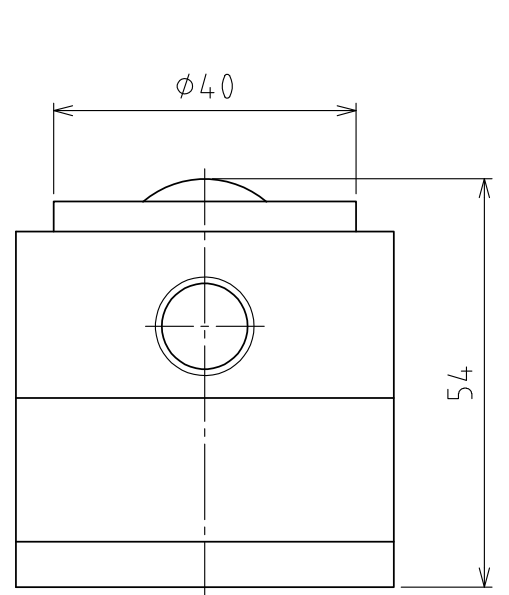
1 2 3 4 5 6 7 8



A向

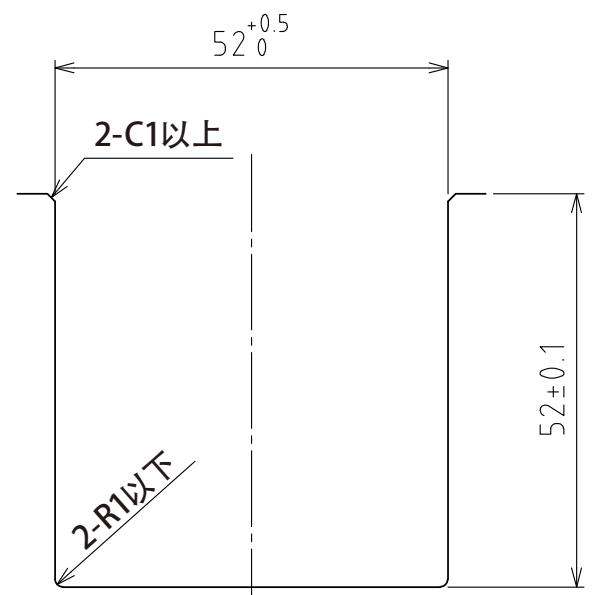


A视图



上浮时  
(行程4mm)

(尺度 1:1)



推荐的凹槽尺寸

规格

系列	AFU-5050W series	
万向球	15 个	
材质	球	SUJ2
	球座	SCM415
	本体	钢
自重	12.7kg	

能力	空气压力 [ MPa (kgf/cm <sup>2</sup> ) ]	负荷能力 (单元) [ kN (kgf) ]	负荷能力 (万向球 1个) [ kN (kgf) ]
	0.3 (3.1)	11.48 (1170.1)	0.77 (78.0)
0.4 (4.1)	15.30 (1560.2)	1.02 (104.0)	
0.5 (5.1)	19.20 (1957.8)	1.28 (130.5)	
0.6 (6.1)	22.95 (2340.2)	1.53 (156.0)	

設計 DESIGNED BY 古内 2021/07/28

製図 DRAWN BY 古内 2021/07/28

検図  
CHECKED  
BY

技術部  
21.11.18  
坂根

承認  
APPROVED  
BY

技術部  
21.11.26  
花村

名称 TITLE

气浮式万向球单元

AFU-5050W-15

尺度 SCALE 1:3 サイズ SIZE A3

第三角法



図面番号 DRAWING NO. SAU08540-F03

変更回数 REV.MARK

1 2 3 4 5 6 7 8