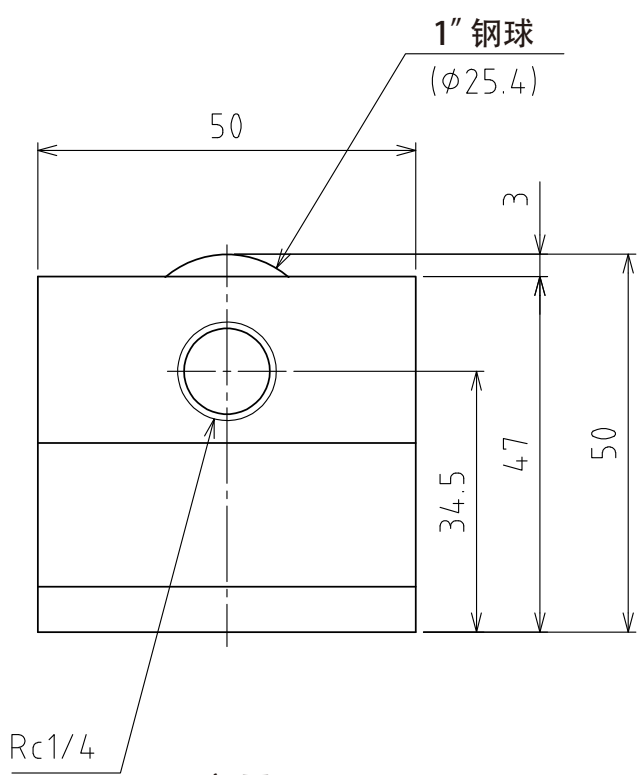
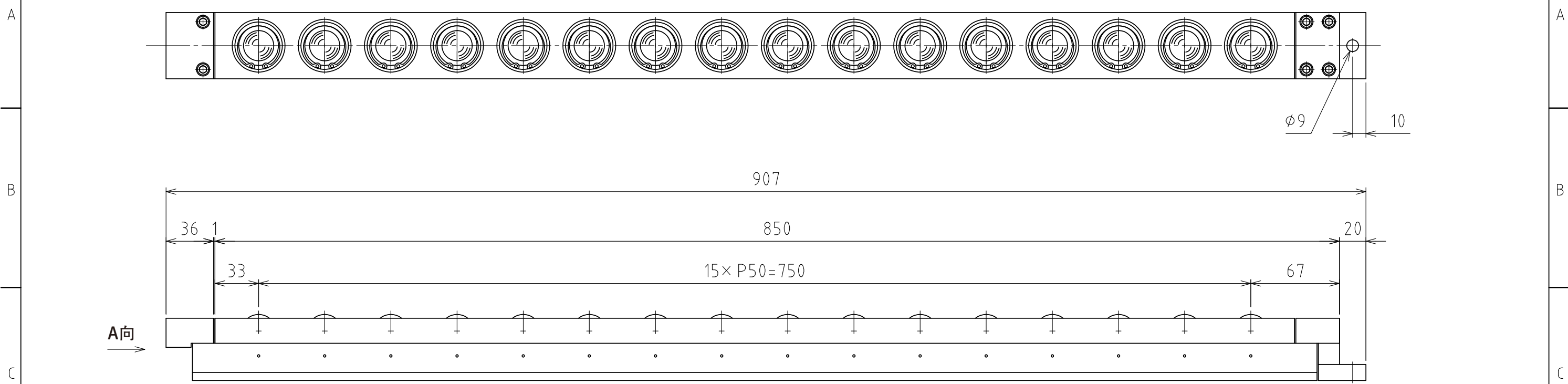
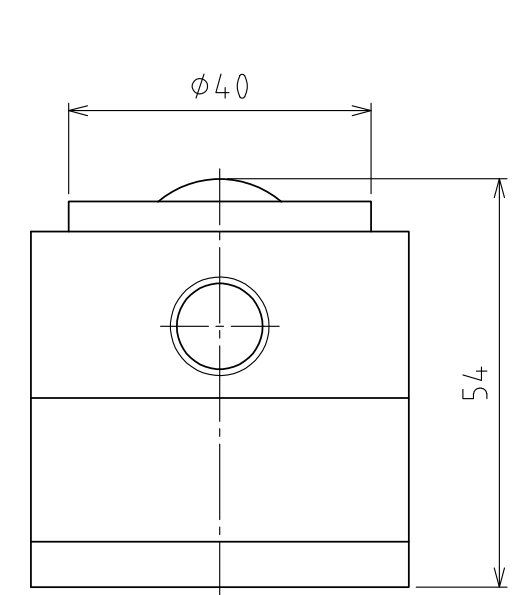


1 2 3 4 5 6 7 8

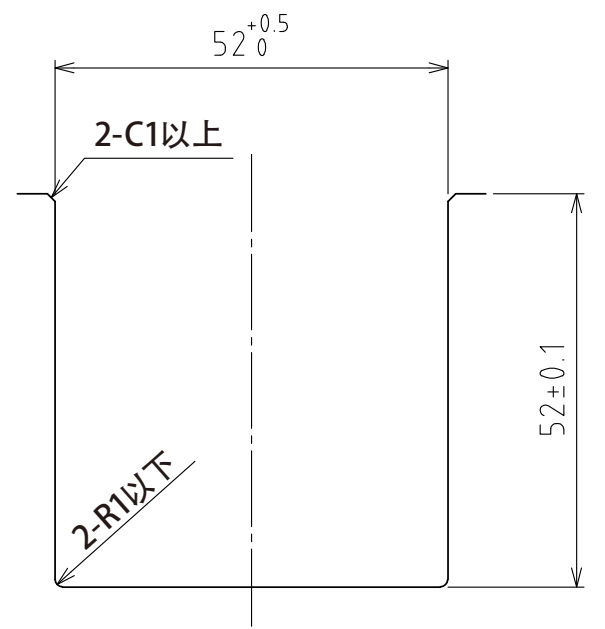


A视图



上浮时
(行程4mm)

(尺度 1:1)



推荐的凹槽尺寸

规格

系列	AFU-5050W series	
万向球	16 个	
材质	球	SUJ2
	球座	SCM415
	本体	钢
自重	13.5kg	

能力	空气压力 [MPa (kgf/cm ²)]	负荷能力 (单元) [kN (kgf)]	负荷能力 (万向球 1个) [kN (kgf)]
	0.3 (3.1)	12.24 (1248.2)	0.77 (78.0)
0.4 (4.1)	16.32 (1664.2)	1.02 (104.0)	
0.5 (5.1)	20.48 (2088.4)	1.28 (130.5)	
0.6 (6.1)	24.48 (2496.3)	1.53 (156.0)	

设计 DESIGNED BY 古内 2021/07/28

製图 DRAWN BY 古内 2021/07/28

檢閱 CHECKED BY

技術部 坂根 21.11.18

承認 APPROVED BY

技術部 花村 21.11.26

名称 TITLE

气浮式万向球单元

AFU-5050W-16

尺度 SCALE 1:3

サイズ SIZE A3

第三角法



図面番号 DRAWING NO. SAU08541-F03

變更回数 REV.MARK

1 2 3 4 5 6 7 8