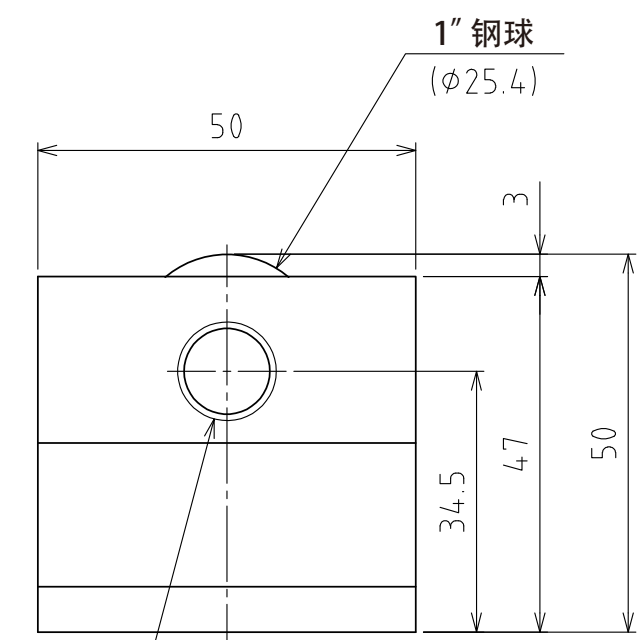
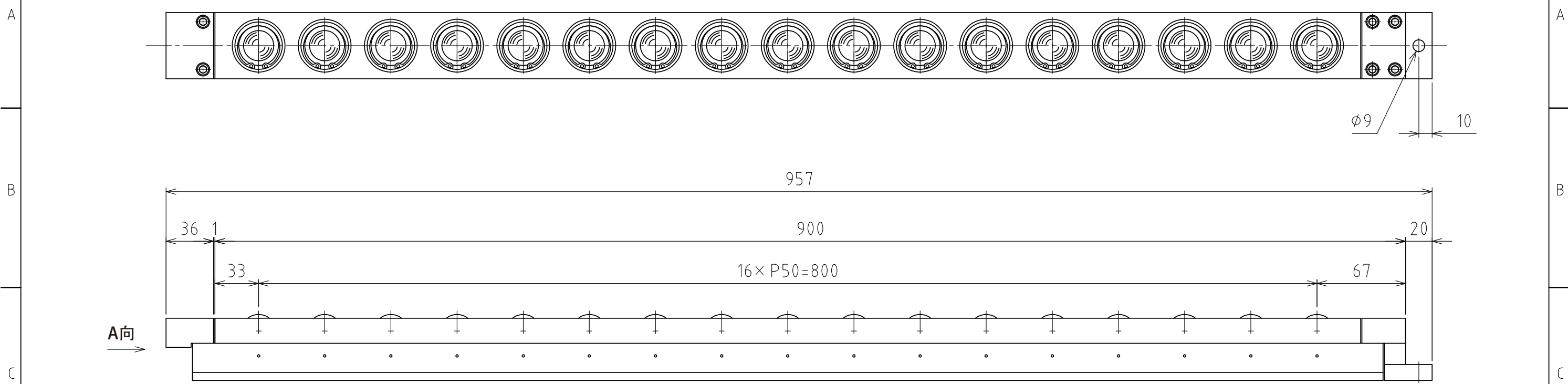
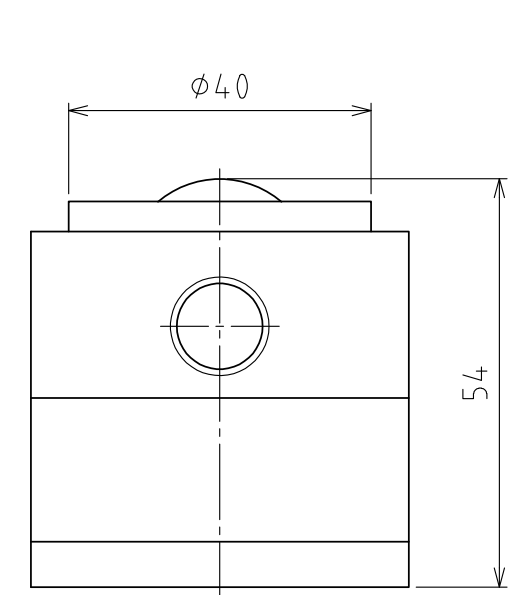


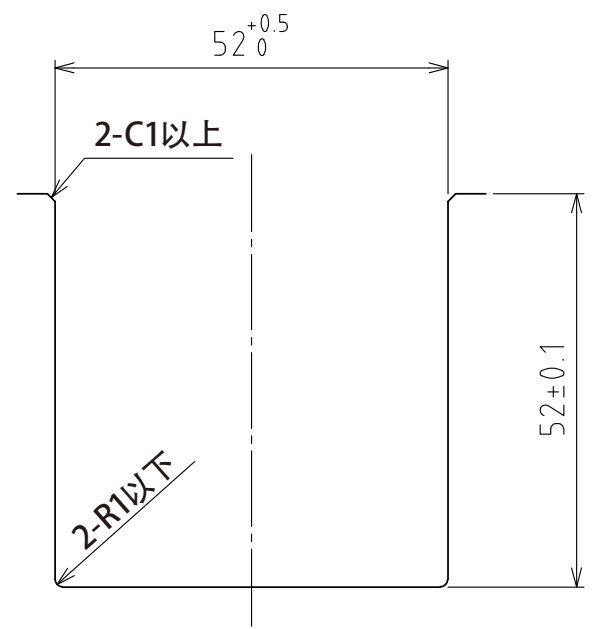
1 2 3 4 5 6 7 8



A视图



上浮时
(行程4mm)
(尺度 1:1)



推荐的凹槽尺寸

规格

| | | |
|-----|------------------|--------|
| 系列 | AFU-5050W series | |
| 万向球 | 17 个 | |
| 材质 | 球 | SUJ2 |
| | 球座 | SCM415 |
| | 本体 | 钢 |
| 自重 | 14.2kg | |

| 能力 | 空气压力 [MPa (kgf/cm ²)] | 负荷能力 (单元) [kN (kgf)] | 负荷能力 (万向球 1个) [kN (kgf)] |
|----|--|---------------------------|-------------------------------|
| | 0.3 (3.1) | 13.01 (1326.2) | 0.77 (78.0) |
| | 0.4 (4.1) | 17.34 (1768.2) | 1.02 (104.0) |
| | 0.5 (5.1) | 21.76 (2218.9) | 1.28 (130.5) |
| | 0.6 (6.1) | 26.01 (2652.3) | 1.53 (156.0) |

| | | |
|----------------|----|------------|
| 设计 DESIGNED BY | 古内 | 2021/07/28 |
| 製図 DRAWN BY | 古内 | 2021/07/28 |
| 検図 CHECKED BY | 坂根 | 21.11.18 |
| 承認 APPROVED BY | 花村 | 21.11.26 |

名称 TITLE
气浮式万向球单元
AFU-5050W-17

尺度 SCALE 1:3 サイズ SIZE A3
第三角法



図面番号 DRAWING NO. SAU08542-F03
変更回数 REV.MARK

1 2 3 4 5 6 7 8