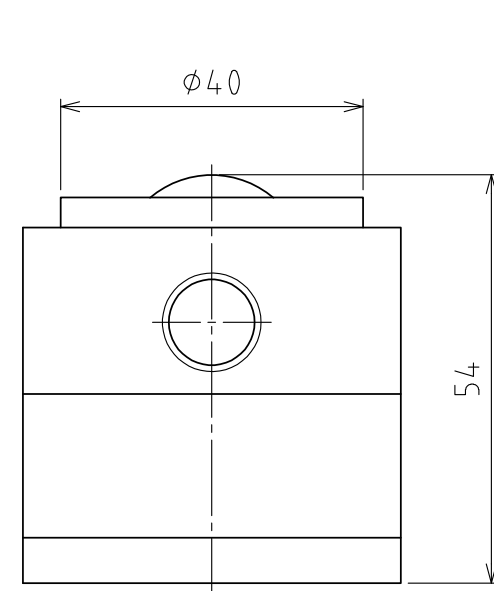
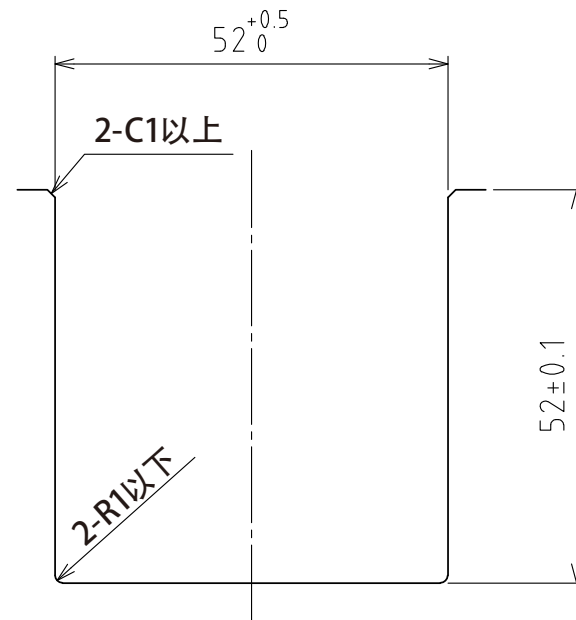


A视图



上浮时
(行程4mm)

(尺度 1:1)



推荐的凹槽尺寸

规格

系列	AFU-5050W series	
万向球	18 个	
材质	球	SUJ2
	球座	SCM415
	本体	钢
自重	15kg	

能力	空气压力 [MPa (kgf/cm ²)]	负荷能力 (单元) [kN (kgf)]	负荷能力 (万向球 1个) [kN (kgf)]
	0.3 (3.1)	13.77 (1404.2)	0.77 (78.0)
	0.4 (4.1)	18.36 (1872.2)	1.02 (104.0)
	0.5 (5.1)	23.04 (2349.4)	1.28 (130.5)
	0.6 (6.1)	27.54 (2808.3)	1.53 (156.0)

设计 DESIGNED BY 古内 2021/07/28

製図 DRAWN BY 古内 2021/07/28

検図 CHECKED BY 坂根 21.11.18 承認 APPROVED BY 花村 21.11.26

尺度 SCALE 1:3 サイズ SIZE A3

第三角法

名称 TITLE

气浮式万向球单元

AFU-5050W-18

FREEBEAR

図面番号 DRAWING NO. SAU08406-F06 変更回数 REV.MARK