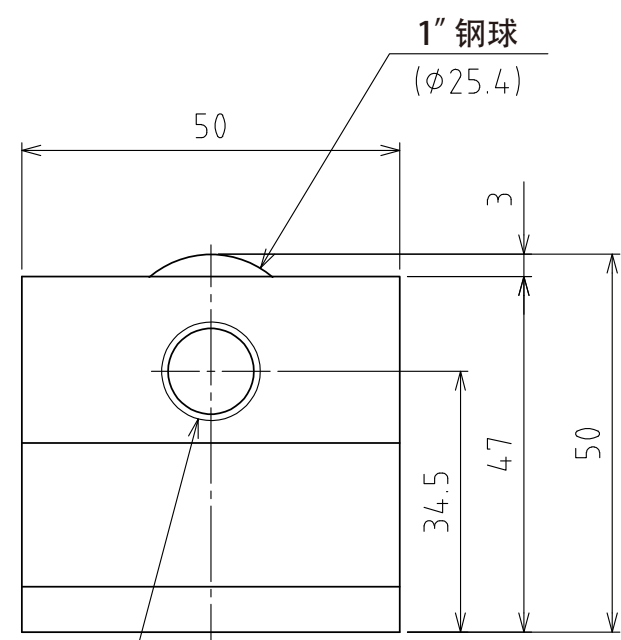
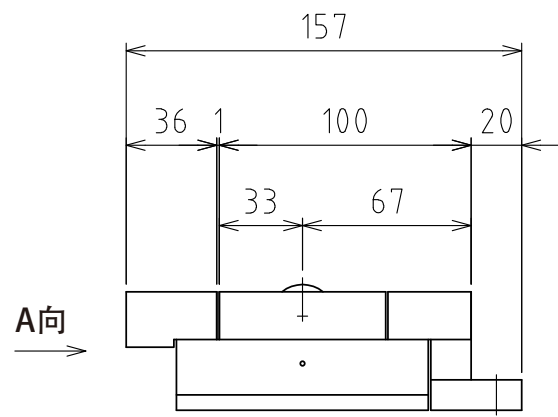
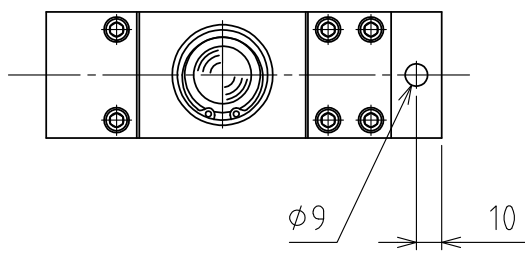


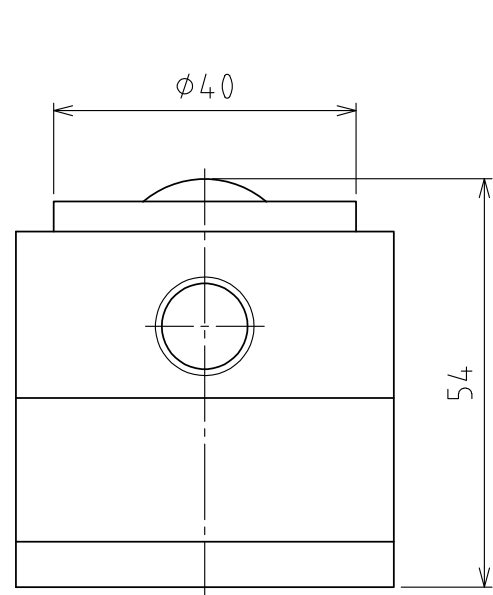
1 2 3 4 5 6 7 8

A
B
C
D
E
F

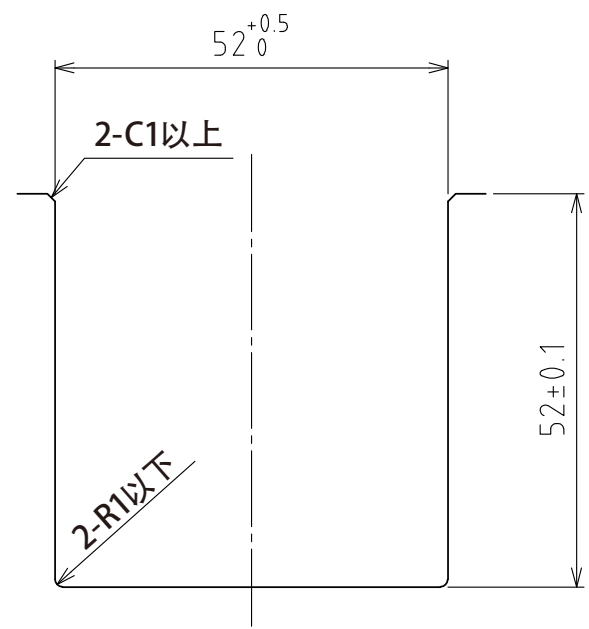
A
B
C
D
E
F



A视图



上浮时
(行程4mm)
(尺度 1:1)



推荐的凹槽尺寸

规格

系列	AFU-5050W series	
万向球	1 个	
材质	球	SUJ2
	球座	SCM415
	本体	钢
自重	2.1kg	

能力	空气压力 [MPa (kgf/cm ²)]	负荷能力 (单元) [kN (kgf)]	负荷能力 (万向球 1个) [kN (kgf)]
	0.3 (3.1)	0.77 (78.0)	0.77 (78.0)
0.4 (4.1)	1.02 (104.0)	1.02 (104.0)	
0.5 (5.1)	1.28 (130.5)	1.28 (130.5)	
0.6 (6.1)	1.53 (156.0)	1.53 (156.0)	

设计 DESIGNED BY	古内	2021/07/28	名称 TITLE
製図 DRAWN BY	古内	2021/07/28	气浮式万向球单元
検図 CHECKED BY	坂根	21.11.18	
承認 APPROVED BY	花村	21.11.26	AFU-5050W-1
尺度 SCALE	1:3	サイズ SIZE	
第三角法			

	図面番号 DRAWING NO.	变更回数 REV.MARK
	SAU08528-F03	

1 2 3 4 5 6 7 8