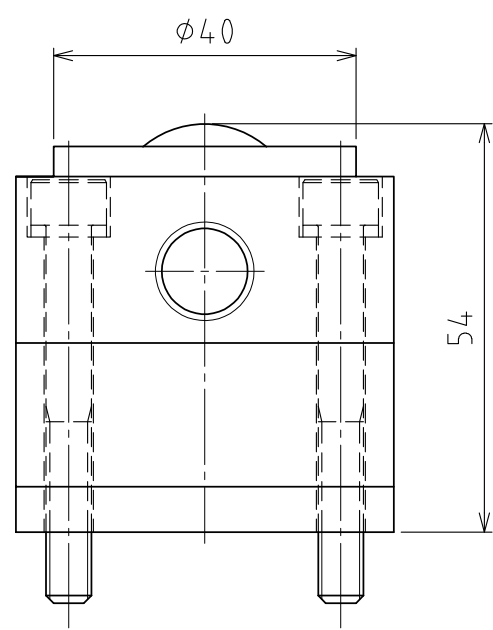
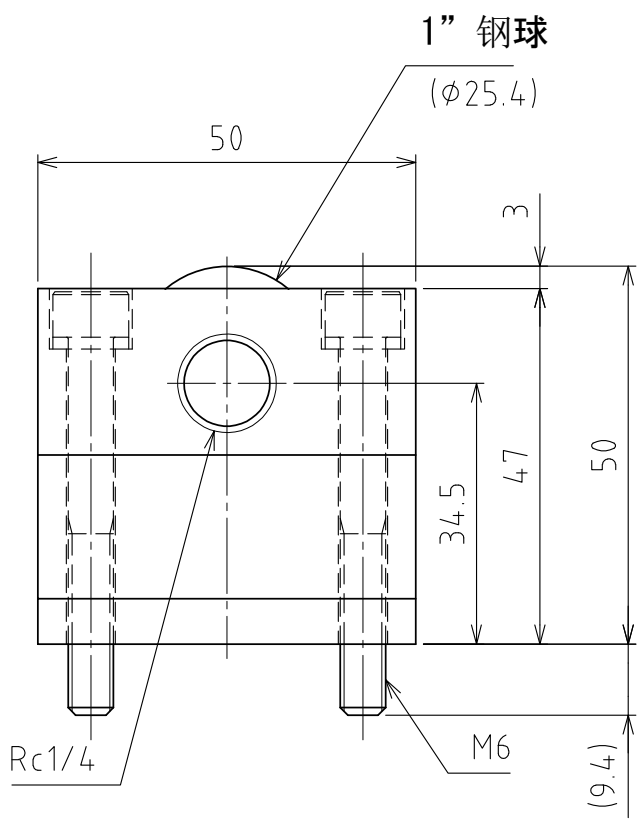
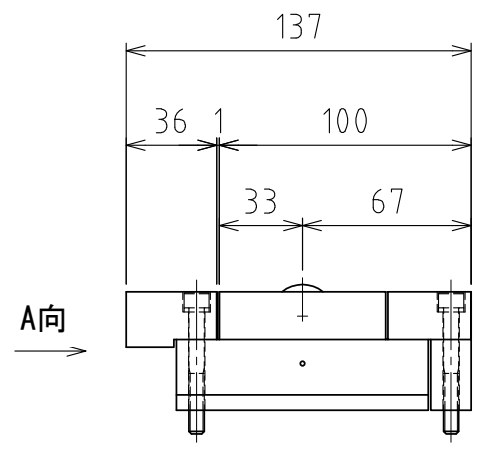
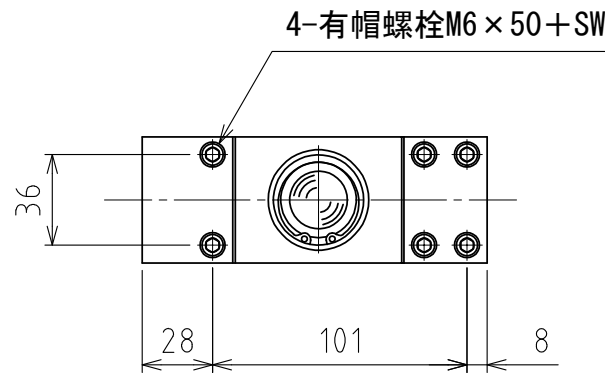
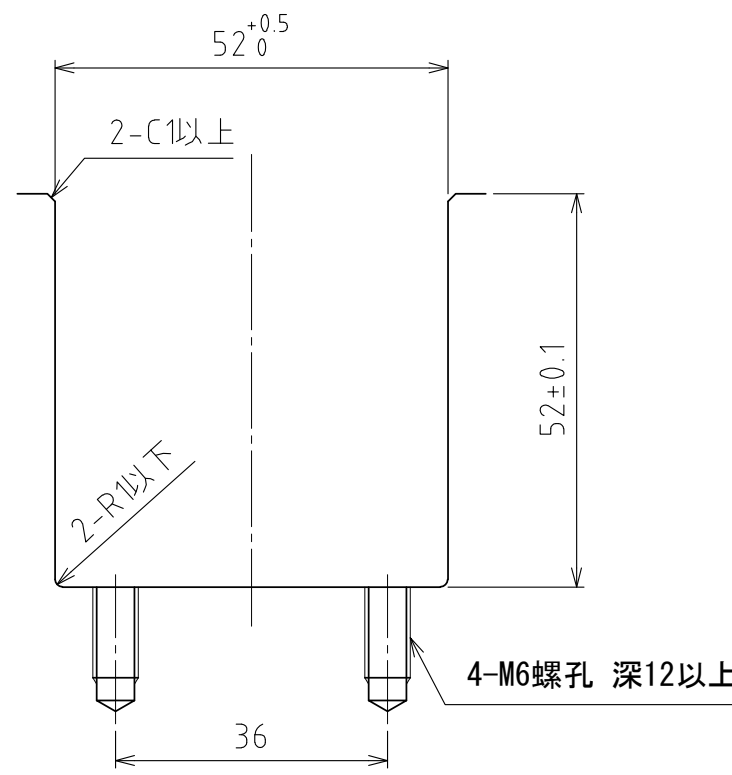


1 2 3 4 5 6 7 8

A
B
C
D
E
F



上浮时 (行程4mm)
(尺度 1:1)



规格

系列	AFU-5050W series	
万向球	1 个	
材质	球	SUJ2
	球座	SCM415
	本体	钢
自重	2.1kg	

能力	空气压力 [MPa(kgf/cm ²)]	负荷能力 (单元) [kN(kgf)]	负荷能力 (万向球 1个) [kN(kgf)]
	0.3 (3.1)	0.77(78.0)	0.77(78.0)
	0.4 (4.1)	1.02(104.0)	1.02(104.0)
	0.5 (5.1)	1.28(130.5)	1.28(130.5)
	0.6 (6.1)	1.53(156.0)	1.53(156.0)

设计 DESIGNED BY 古内 2021/07/28

制图 DRAWN BY 白川 2023/12/01

检查 CHECKED BY 技术部 23.12.04 坂根

承认 APPROVED BY 技术部 23.12.04 坂根

尺度 SCALE 1:3 尺寸 SIZE A3

第三角法

名称 TITLE 气浮式万向球单元

AFU-5050W-4P-1

FREEBEAR

图面番号 DRAWING NO. SD-01388-F02

变更次数 REV.MARK

1 2 3 4 5 6 7 8