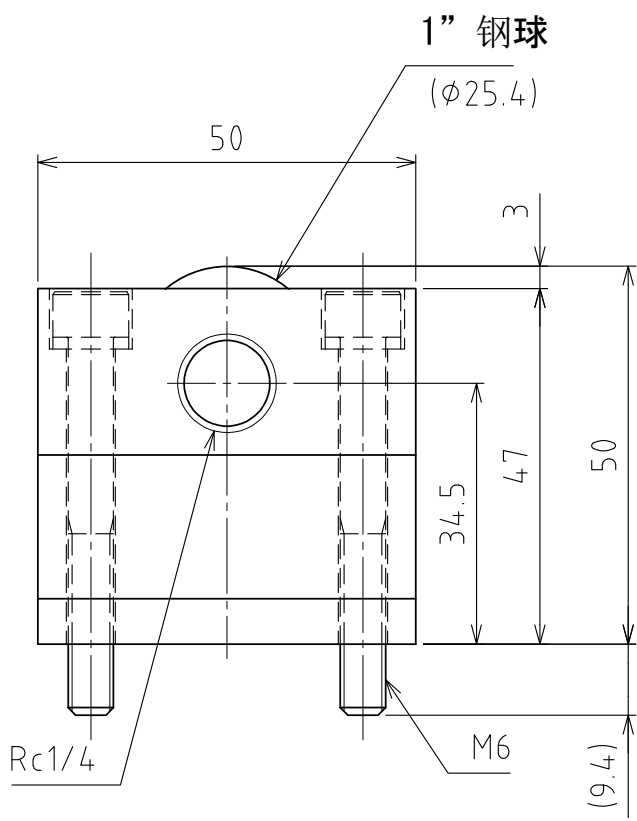
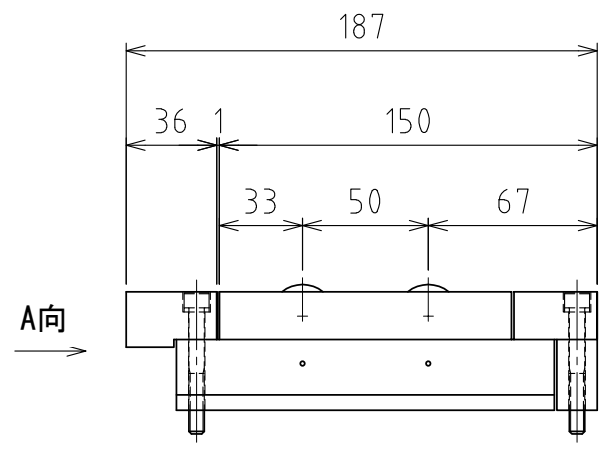
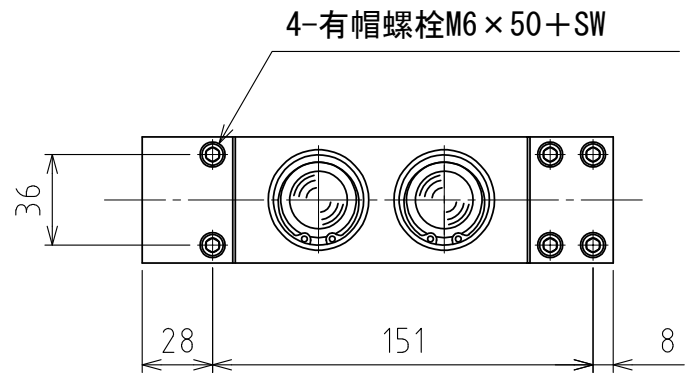
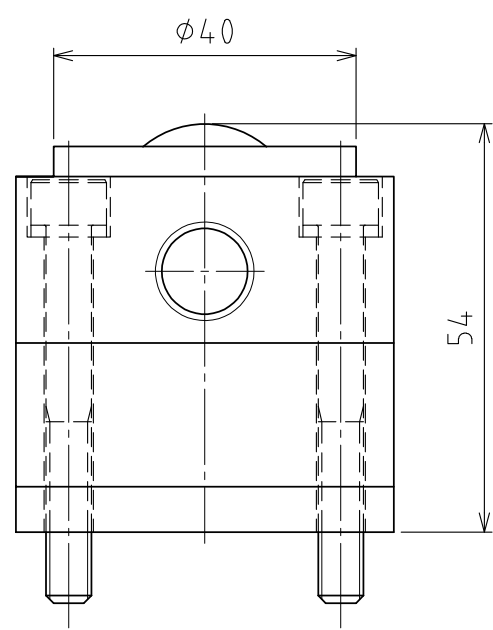


1 2 3 4 5 6 7 8

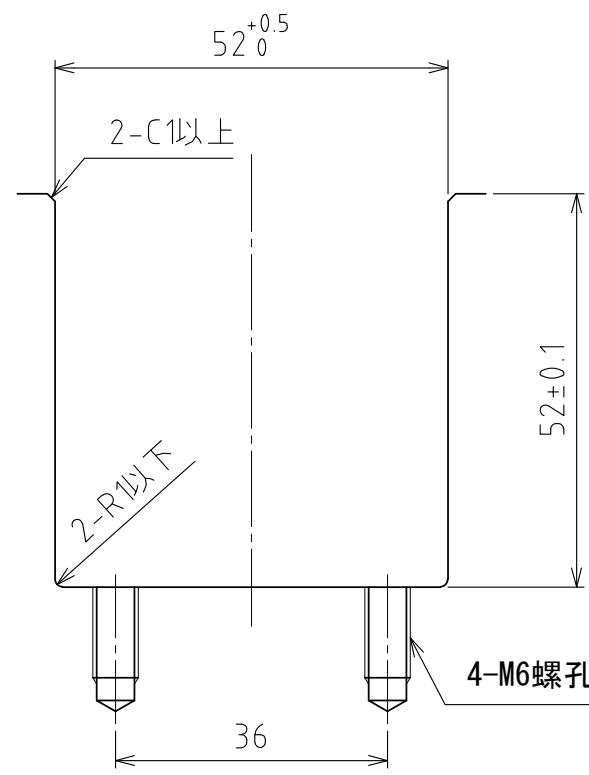
A
B
C
D
E
F



A视图



上浮时
(行程4mm)
(尺度 1:1)



推荐的凹槽尺寸

规格

系列	AFU-5050W series	
万向球	2 个	
材质	球	SUJ2
	球座	SCM415
	本体	钢
自重	2.9kg	

能力	空气压力 [MPa(kgf/cm ²)]	负荷能力 (单元) [kN(kgf)]	负荷能力 (万向球 1个) [kN(kgf)]
	0.3 (3.1)	1.53(156.0)	0.77(78.0)
	0.4 (4.1)	2.04(208.0)	1.02(104.0)
	0.5 (5.1)	2.56(261.0)	1.28(130.5)
	0.6 (6.1)	3.06(312.0)	1.53(156.0)

設計 DESIGNED BY 古内 2021/07/28

製図 DRAWN BY 白川 2023/12/01

検図 CHECKED BY 技術部 23.12.04 花村 承認 APPROVED BY 技術部 23.12.04 坂根

尺度 SCALE 1:3 サイズ SIZE A3 第三角法

名称 TITLE 气浮式万向球单元

AFU-5050W-4P-2

FREEBEAR

図面番号 DRAWING NO. SD-01389-F02 変更回数 REV.MARK

1 2 3 4 5 6 7 8