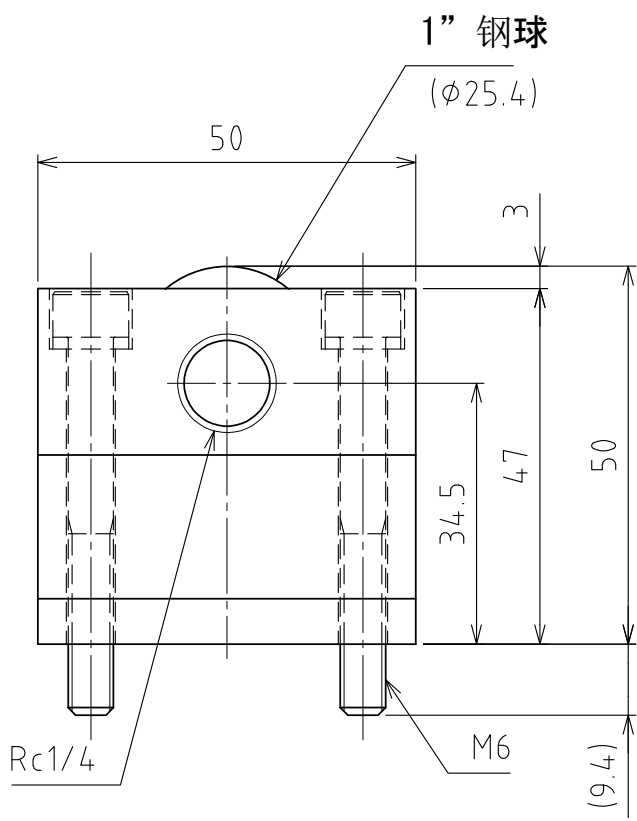
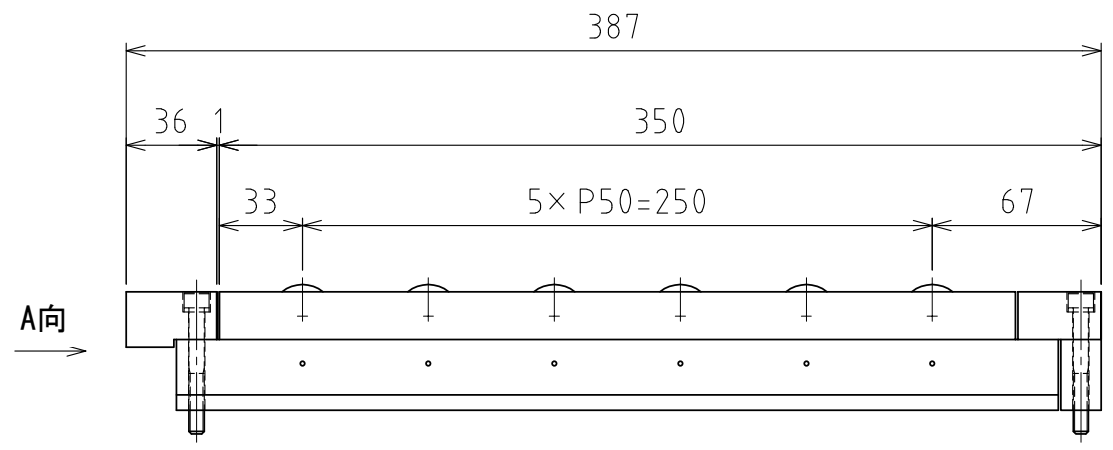
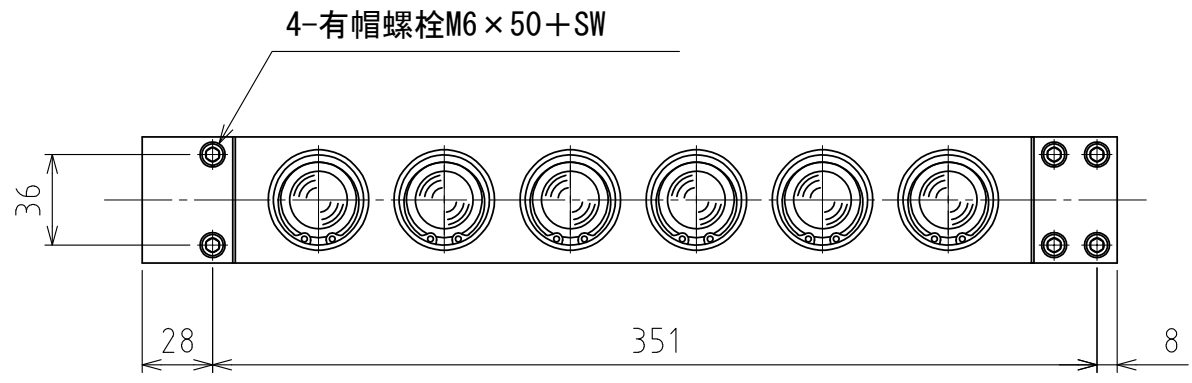
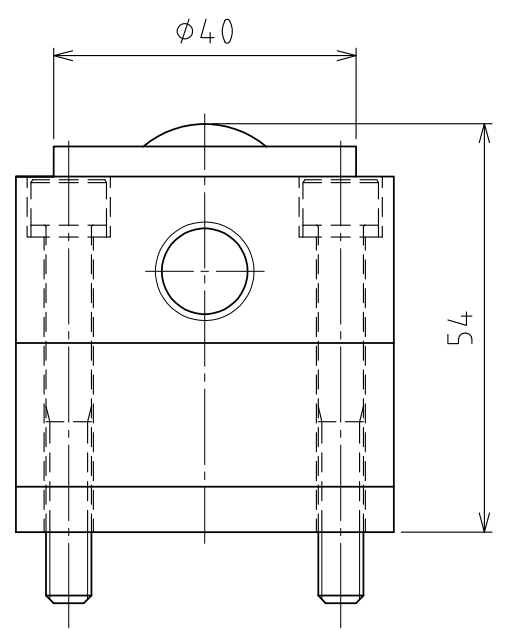


1 2 3 4 5 6 7 8

A
B
C
D
E
F

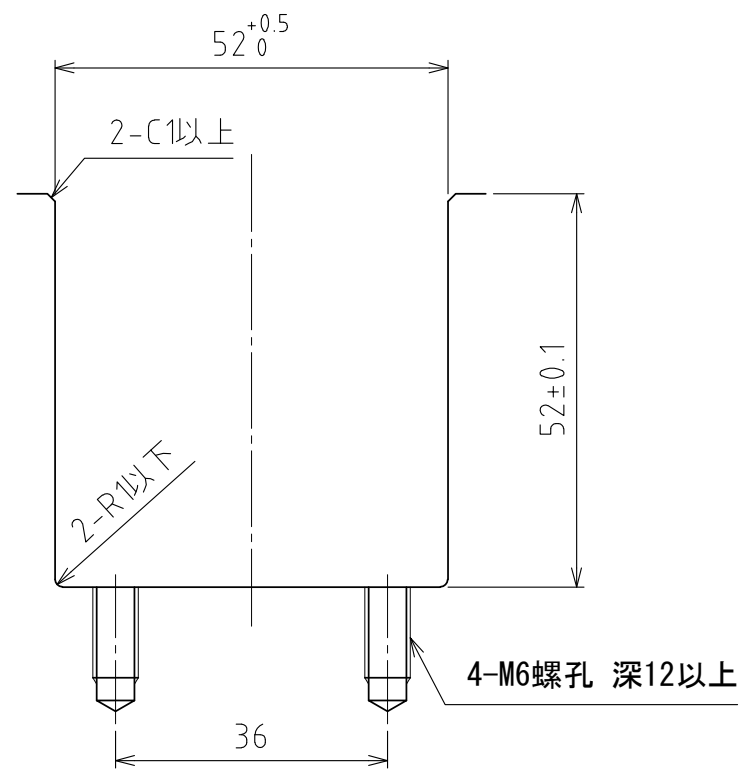


A视图



上浮时
(行程4mm)

(尺度 1:1)



推荐的凹槽尺寸

规格

系列	AFU-5050W series	
万向球	6 个	
材质	球	SUJ2
	球座	SCM415
	本体	钢
自重	5.9kg	

能力	空气压力 [MPa(kgf/cm ²)]	负荷能力 (单元) [kN(kgf)]	负荷能力 (万向球 1个) [kN(kgf)]
	0.3 (3.1)	4.59(468.1)	0.77(78.0)
	0.4 (4.1)	6.12(624.1)	1.02(104.0)
	0.5 (5.1)	7.68(783.1)	1.28(130.5)
	0.6 (6.1)	9.18(936.1)	1.53(156.0)

设计 DESIGNED BY 古内 2021/07/28

製図 DRAWN BY 白川 2023/12/01

検図 CHECKED BY 技术部 23.12.04 花村 承認 APPROVED BY 技术部 23.12.04 坂根

尺度 SCALE 1:3 サイズ SIZE A3

第三角法

名称 TITLE
气浮式万向球单元

AFU-5050W-4P-6

FREEBEAR

図面番号 DRAWING NO. SD-01393-F03 变更回数 REV.MARK

1 2 3 4 5 6 7 8