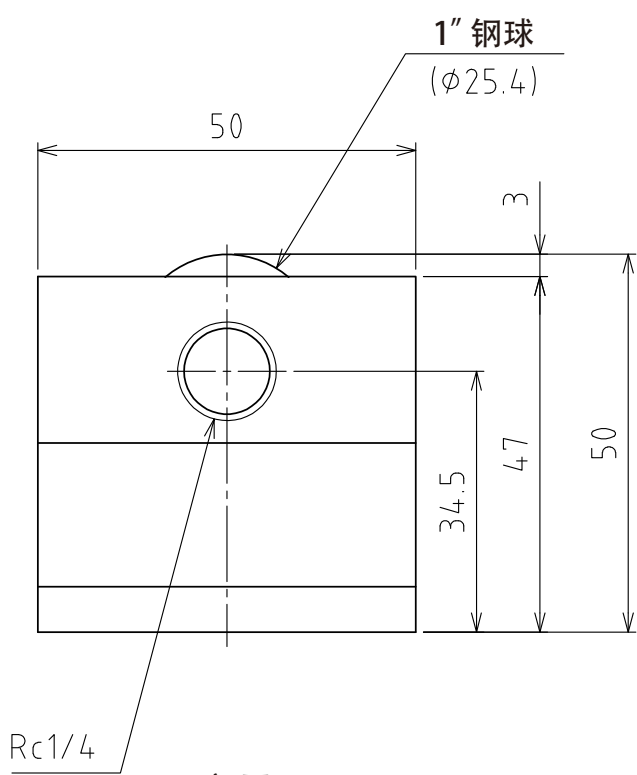
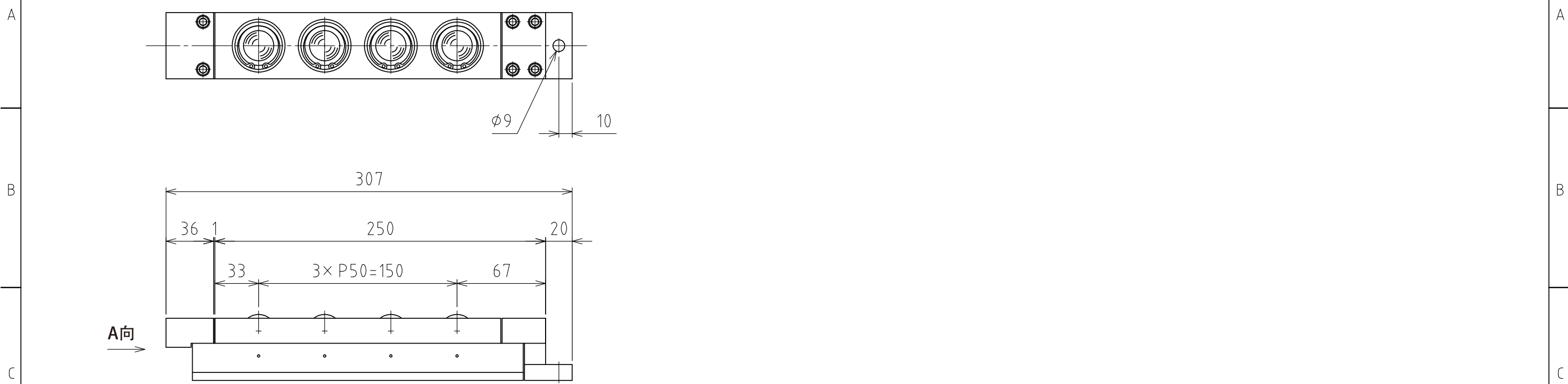
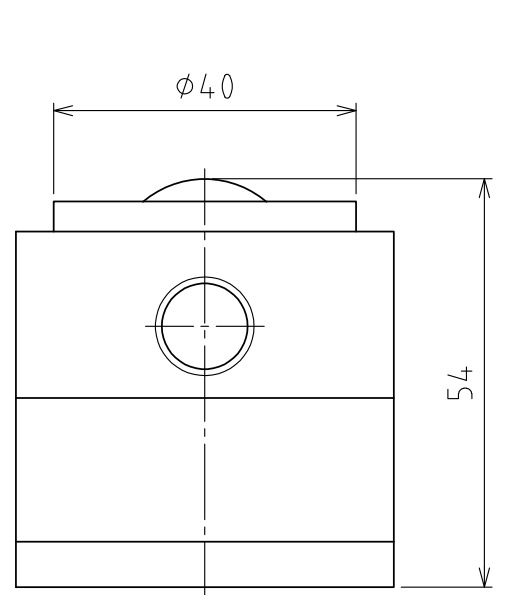


1 2 3 4 5 6 7 8

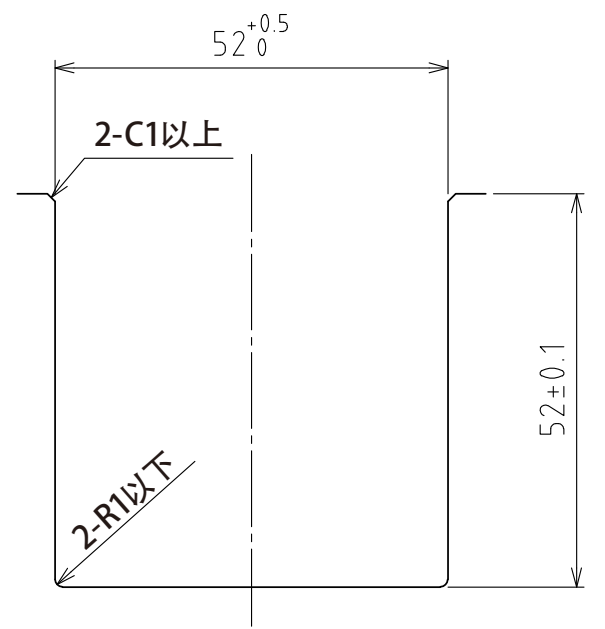


A视图



上浮时  
(行程4mm)

(尺度 1:1)



推荐的凹槽尺寸

规格

系列	AFU-5050W series	
万向球	4 个	
材质	球	SUJ2
	球座	SCM415
	本体	钢
自重	4.4kg	

能力	空气压力 [ MPa (kgf/cm <sup>2</sup> ) ]	负荷能力 (单元) [ kN (kgf) ]	负荷能力 (万向球 1个) [ kN (kgf) ]
	0.3 (3.1)	3.06 (312.1)	0.77 (78.0)
	0.4 (4.1)	4.08 (416.0)	1.02 (104.0)
	0.5 (5.1)	5.12 (522.1)	1.28 (130.5)
	0.6 (6.1)	6.12 (624.1)	1.53 (156.0)

設計 DESIGNED BY	古内	2021/07/28	名称 TITLE
製図 DRAWN BY	古内	2021/07/28	
検図 CHECKED BY	坂根	21.11.18	气浮式万向球单元
承認 APPROVED BY	花村	21.11.26	
尺度 SCALE	1:3	サイズ SIZE	A3
第三角法			
			図面番号 DRAWING NO. SAU08531-F03
			変更回数 REV.MARK

1 2 3 4 5 6 7 8